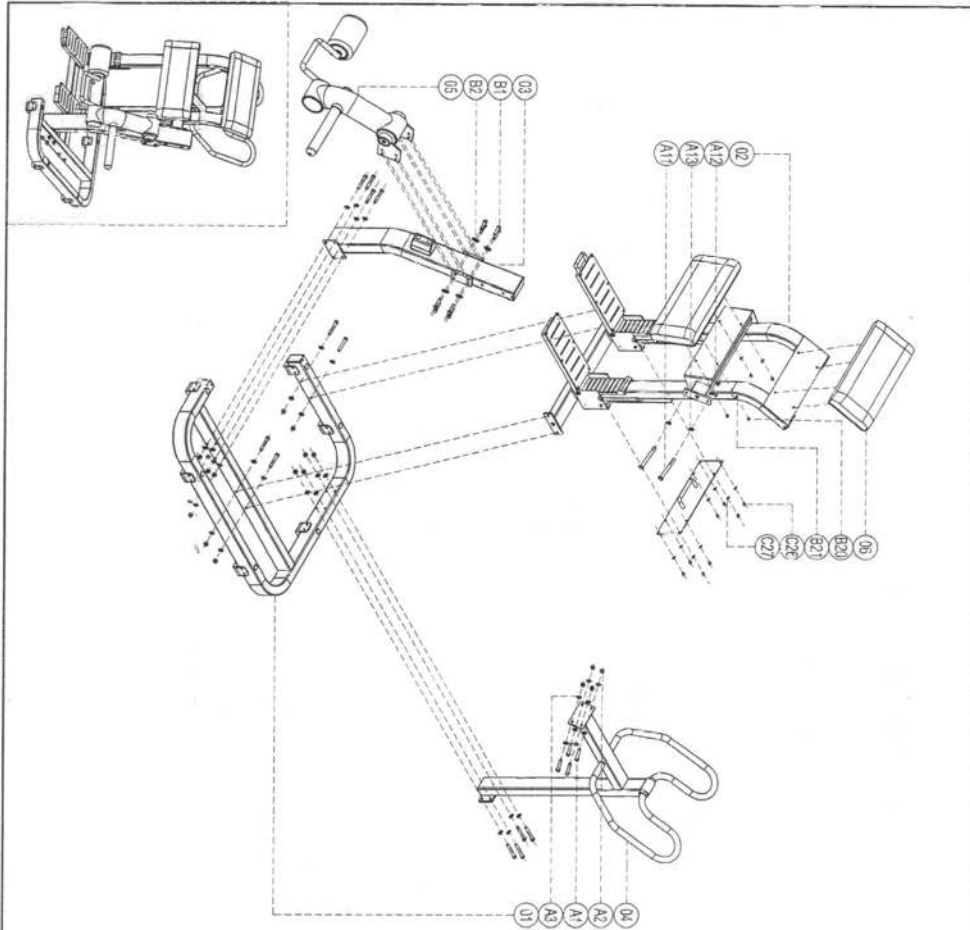


# ПАСПОРТ

Y955Z  
Сгибание ног стоя  
(Leg Curl)



please note parts don't demonstrate part and fasteners not listed on the introduction

Number	Name	quantity
C27	Flat washer Φ6	8
C26	Cap head inner hex screw M6x6	8
B21	Flat washer Φ8	5
B20	Cap head inner hex screw M6x30	8
B2	Flat washer Φ10	8
31	Outer hex screw M10x55	8
A13	Flat washer Φ10	4
A12	self lock nut M10	2
A11	Outer hex screw M10x40	2
A3	Flat washer Φ10	32
A2	self lock nut M10	16
A1	Outer hex screw M10x75	16
06	Backrest	2
05	movable arm set	1
04	support set	1
03	Moving arm fixing set	1
02	Main frame	1
01	Recline frame	1

## 1. ВВЕДЕНИЕ

Техническое описание предназначено для изучения конструкции товара. Содержит технические данные, необходимые для обеспечения правильной его эксплуатации.

## 2. НАЗНАЧЕНИЕ

Сгибание ног стоя (Leg Curl).

## 3. ТЕХНИЧЕСКИЕ ХАРАКТЕРИСТИКИ

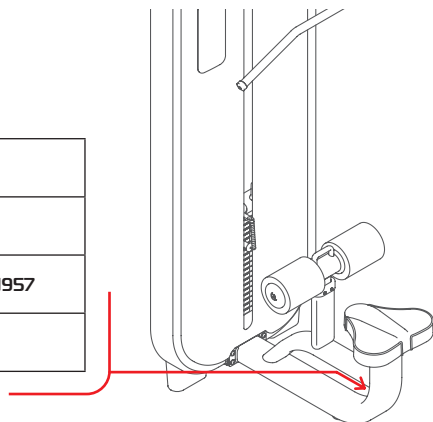
Габариты (мм)	1230 x 1040 x 1300
Вес (кг)	125

Прямоугольный профиль 120 x 60 x 3 мм.

## 4. МАРКИРОВКА

Перед упаковкой на каждый продукт наносится табличка с названием. Табличка расположена на конструкции так, чтобы ее было видно и показывает все данные и технические характеристики, полезные для установщика, пользователя и персонала по техническому обслуживанию.

<b>Type</b> Артикул	
<b>Class</b> Класс	S
<b>Standard</b> Стандарт	GB17498/EN957
<b>Individual code NO</b> Индивидуальный серийный номер	



## 5. МЕРЫ БЕЗОПАСНОСТИ

При проектировании и изготовлении силовых тренажеров были соблюдены критерии и приняты меры, необходимые для соответствия основным положениям безопасности директив UNI EN ISO 20957 и UNI EN 957.

## 6. ГАРАНТИЙНЫЕ ОБЯЗАТЕЛЬСТВА

Гарантия вступает в силу с даты продажи Товара. Гарантия на Товар действует при условии соблюдения всех правил эксплуатации и при условии проведения регулярного технического обслуживания. (Правила эксплуатации и условия проведения технического обслуживания смотри в гарантийном талоне.) Ответственность за регулярное и своевременное техническое обслуживание возлагается на владельца товара.

Изготовитель оставляет за собой право на внесение изменений в конструкцию и комплектацию изделия, не отраженных в тексте паспорта, не влияющих на его эксплуатационные качества.

Срок гарантийного обслуживания	
Рама	Запчасти
5 лет	1 год

## 7. СВЕДЕНИЯ О ПРИЕМКЕ

Дата выпуска	
Дата продажи	

Печать организации поставщика

М.П.

DHZ Fitness Russia  
ООО «Сибирская спортивная компания»  
634050, г. Томск, ул. Берёзовая, 2/2 ст. 5  
тел/факс: (3822) 799-699, 8-800-200-66-36  
sale@zavodsporta.ru  
zavodsporta.ru