

# ПАСПОРТ

U-2001  
Сгибание ног лежа  
(Prone Leg Cur)



## 1. ВВЕДЕНИЕ

Техническое описание предназначено для изучения конструкции товара. Содержит технические данные, необходимые для обеспечения правильной его эксплуатации.

## 2. НАЗНАЧЕНИЕ

Удобный подход к тренажеру дает возможность пользователю выровнять положение коленных суставов с направляющей для более качественного выполнения упражнений. Роликовая подушка в области щиколоток оснащена рычагом, который позволяет регулировать ее в зависимости от длины ног спортсмена. Тренажер предназначен для проработки задней поверхности бедра и работы с икроножными и шейными мышцами.

## 3. ТЕХНИЧЕСКИЕ ХАРАКТЕРИСТИКИ

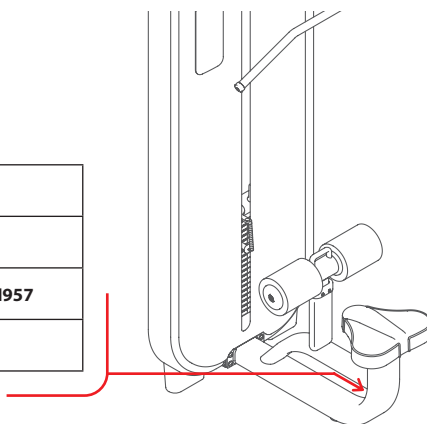
Габариты (мм)	1650 x 960 x 1535
Вес (кг)	225 / 270

Рама тренажера - овальная труба 110 x 60 x 2,5 мм. Подпятники круглой формы.

## 4. МАРКИРОВКА

Перед упаковкой на каждый продукт наносится табличка с названием. Табличка расположена на конструкции так, чтобы ее было видно и показывает все данные и технические характеристики, полезные для установщика, пользователя и персонала по техническому обслуживанию.

<b>Type</b> Артикул	
<b>Class</b> Класс	<b>S</b>
<b>Standard</b> Стандарт	<b>GB17498/EN957</b>
<b>Individual code NO</b> Индивидуальный серийный номер	



## 5. МЕРЫ БЕЗОПАСНОСТИ

При проектировании и изготовлении силовых тренажеров были соблюдены критерии и приняты меры, необходимые для соответствия основным положениям безопасности директив UNI EN ISO 20957 и UNI EN 957.

## 6. ГАРАНТИЙНЫЕ ОБЯЗАТЕЛЬСТВА

Гарантия вступает в силу с даты продажи Товара. Гарантия на Товар действует при условии соблюдения всех правил эксплуатации и при условии проведения регулярного технического обслуживания. (Правила эксплуатации и условия проведения технического обслуживания смотри в гарантийном талоне.) Ответственность за регулярное и своевременное техническое обслуживание возлагается на владельца товара.

Изготовитель оставляет за собой право на внесение изменений в конструкцию и комплектацию изделия, не отраженных в тексте паспорта, не влияющих на его эксплуатационные качества.

Срок гарантийного обслуживания	
Рама	Запчасти
5 лет	1 год

## 7. СВЕДЕНИЯ О ПРИЕМКЕ

Дата выпуска	
Дата продажи	

Печать организации поставщика

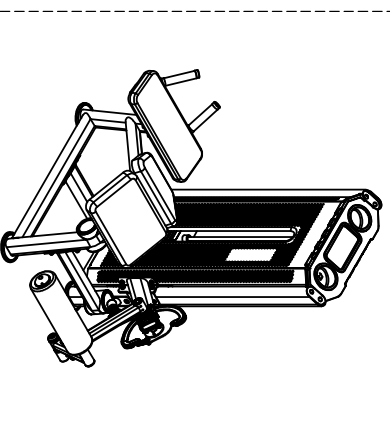
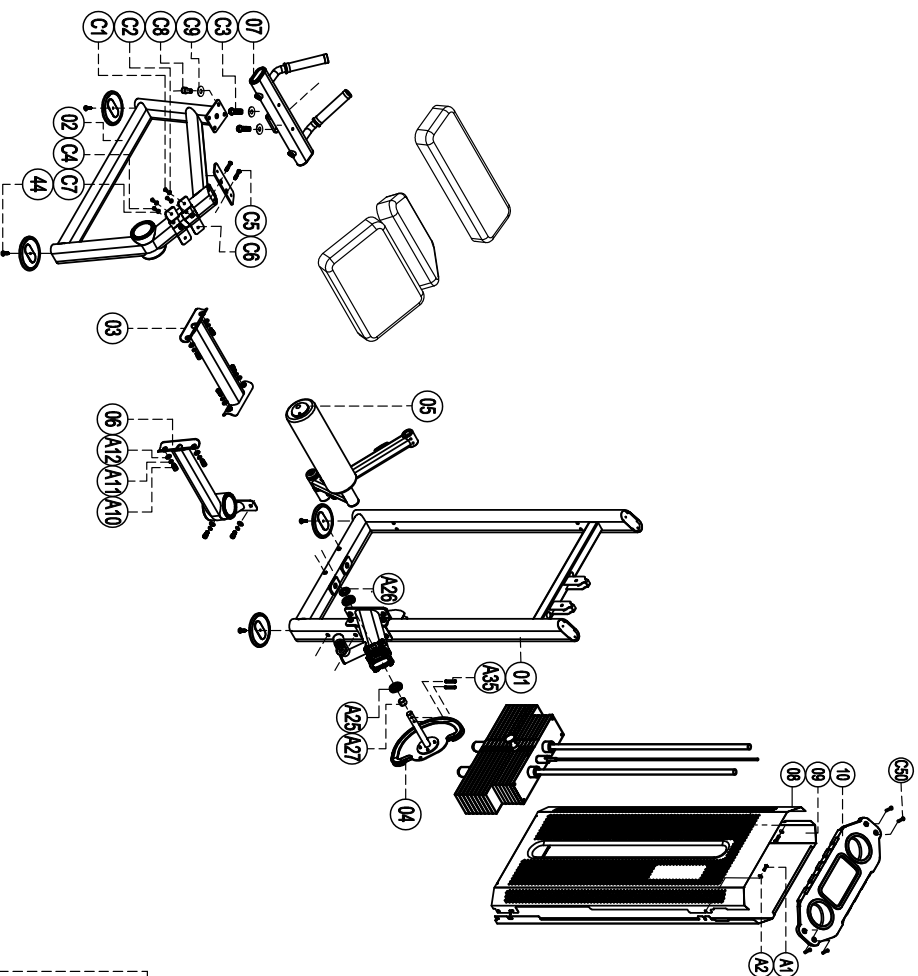
М.П.

# Exploded

## U2001 Prone curved leg training dev

please note :components of assembled prats and fasteners are not listed on the exploded view

C50	ISO24-1	4
C44	Sink inner hex screw M6*25	4
C9	Flat washer Φ12	4
C8	Socket Cap inner hex M12*20	4
C7	Flat washer Φ10	2
C6	self lock nut M10	2
C5	Sink inner hex screw M10*20	2
C4	Cup head inner hex screw M10*25	2
C3	Cup head inner hex screw M8*75	2
C2	Flat washer Φ8	8
C1	Cup head inner hex screw M8*30	6
A35	Dowel pin Φ3*30	2
A27	Spacer bush GT081	1
A26	Spacer bush GT004	1
A25	Spacer bush GT066	2
A12	Flat washer Φ12	8
A11	Spring washer ø12	8
A10	Socket Cap inner hex M12*35	8
A2	Flat washer Φ8	8
A1	Cup head inner hex screw M8*16	8
10	Head cover	1
09	back shroud	1
08	Front shroud	1
07	Handle	1
06	Back connection set	1
05	working arm	1
04	Cam frame	1
03	Bottom connector	1
02	Main frame	1
01	Door frame	1
serial number	name	quantity





U-2001  
Сгибание ног лежа  
(Prone Leg Cur)

