

ZAVODSPORTA

ПАСПОРТ

Smart-1032 Уличный тренажер
Маятник (двойной)
Zavodsporta



1. ВВЕДЕНИЕ

Техническое описание предназначено для изучения конструкции уличного тренажера Маятник. Оно содержит технические данные, необходимые для обеспечения правильной его эксплуатации.

2. НАЗНАЧЕНИЕ

Уличный тренажер Маятник разработан для занятий на открытом воздухе. Маятниковый тренажер предназначен для тренировки мышц ног, а также суставов и мышц в области талии, развивает координацию движений. Занятий на тренажере, ускоряя кровообращение в данных областях тела, обеспечивают интенсивное обогащение мышц кислородом.

3. ТЕХНИЧЕСКИЕ ХАРАКТЕРИСТИКИ

Статические размеры тренажера:

Длина, мм	1020
Ширина, мм	750
Высота, от уровня площадки, мм	1370
Длина закладной, мм	700
Вес с закладной, кг	74

Корпус тренажера выполнен из трубы диаметром 133x4 мм, ручки из трубы диаметром 33x3,2 мм. Изделие покрыто полимерной краской, что обеспечивает высокую защиту. Ногоступ изготовлен из стального листа толщиной 4.0 мм и получен при помощи холодной штамповки. В маятниковом механизме используется узел, который ограничивает амплитуду движения маятника, что повышает его безопасность и долговечность тренажера.

4. КОМПЛЕКТ ПОСТАВКИ

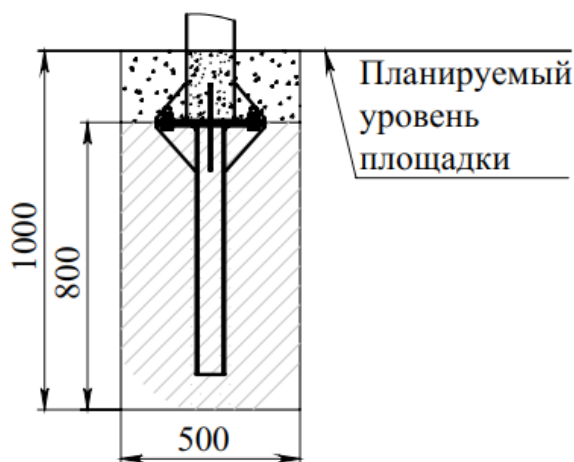
В комплект поставки тренажера входит:

Смотри **ПРИЛОЖЕНИЕ А1** (степень сборки узлов поставляемого изделия определяется производителем).

5. ИНСТРУКЦИЯ ПО СБОРКЕ

Конструкция тренажера является сборной, и устанавливается на специальную закладную, которая бетонируется в бетоне. Типовая установка: Под стойку тренажера подготавливается яма под бетон диаметром не менее 500 мм и глубиной не менее 1000 мм, от планируемого уровня площадки. Масса заливаемого бетона должна быть не менее 360 кг. Устанавливается закладная в яму на 200 мм от планируемого уровня игровой площадки. Установленная закладная заливается бетоном (под пластину закладной). После затвердевания бетона устанавливается тренажер на закладную. Вся конструкция тренажера собирается с декоративными шайбами на крепеже, не протягивая крепежные элементы, после того как все элементы тренажера полностью собраны протягиваем все резьбовые соединения. Завершающий этап сборки, это установка защитных колпачков на декоративные шайбы. Производится обратная засыпка на 200 мм, чтобы избежать выступа бетона над уровнем площадки. Окончательные параметры установки определяются организацией, которая осуществляет установку изделия, в зависимости от типа грунта и климатических условий в которых устанавливается закладная тренажера (возможно наращивание закладной и увеличение объема бетона). Сборка оборудования может проводиться предприятием-изготовителем или другими юридическими и физическими лицами, располагающими необходимой для этого материально-технической базой и квалификацией.

6. СХЕМА УСТАНОВКИ

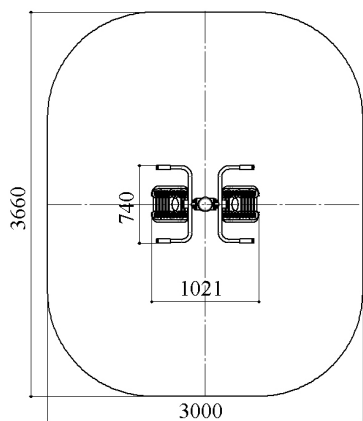


7. МЕРЫ БЕЗОПАСНОСТИ

1. Используйте изделие по назначению.
2. Проводить визуальный осмотр изделия и проверять крепежные соединения - ежедневно.
3. Дети до 14 лет допускаются до эксплуатации изделия только под руководством аттестованного инструктора.
4. Согласно ГОСТ Р 57538-2017 тренажер имеет зону безопасности. См. **РИС. 1**. Зона безопасности должна предоставлять пользователю достаточно места для того, чтобы использовать тренажер для предназначенных упражнений.

РИС. 1

Минимальная зона безопасности Тренажера «Маятник».



8. ГАРАНТИЙНЫЕ ОБЯЗАТЕЛЬСТВА

Гарантийный срок эксплуатации – 12 месяцев со дня приобретения изделия потребителем. При нарушении правил монтажа, эксплуатации, транспортирования и хранения оборудования изготовитель не несёт ответственности за оборудование. Изготовитель оставляет за собой право на внесение изменений в конструкцию и комплектацию изделия, не отраженных в тексте паспорта, не влияющих на его эксплуатационные качества.

9. СВЕДЕНИЯ О ПРИЕМКЕ

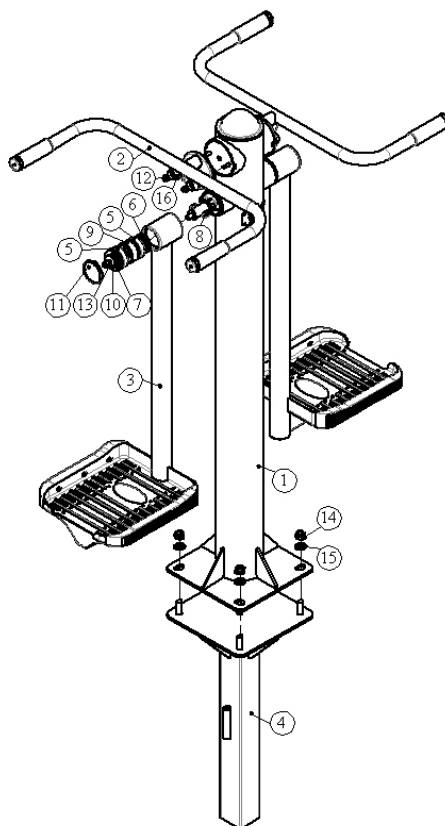
Дата выпуска	
Дата продажи	

Печать организации поставщика / производителя

М.П.

ПРИЛОЖЕНИЕ А1

- ① Столб опорный -1шт
- ② Ручка -2шт
- ③ Ногоступ -2шт
- ④ Закладная -1шт
- ⑤ Подшипник 6206 -4шт
- ⑥ Сальник 35x55x5 -2шт
- ⑦ Сальник 40x62x5 -2шт
- ⑧ Отбойник пластиковый -2шт
- ⑨ Втулка пластиковая -2шт
- ⑩ Шайба широкая -1шт
- ⑪ Заглушка металлическая -1шт
- ⑫ Гайка M10 самоконтрящаяся -4шт
- ⑬ Гайка M12 самоконтрящаяся -2шт
- ⑭ Гайка M16 самоконтрящаяся -4шт
- ⑮ Шайба 16 плоская -4 шт
- ⑯ Колпачек 10 металлический -4шт



Поставщик / производитель: ООО «СПОРТ СЕРВИС»
Юридический адрес: 634050, г. Томск, ул. Берёзовая, 2/2 стр. 3,
тел./факс: (3822) 799-699, 8-800-200-66-36
E-mail: service@zavodsporta.ru
Сайт: www.zavodsporta.ru