

ZAVODSPORTA

ПАСПОРТ

Smart-1020 Уличный тренажер

Лыжник

Zavodsporta



1. ВВЕДЕНИЕ

Техническое описание предназначено для изучения конструкции уличного тренажера «Лыжник». Оно содержит технические данные, необходимые для обеспечения правильной его эксплуатации.

2. НАЗНАЧЕНИЕ

Уличный тренажер «Лыжник», предназначен для занятий на открытом воздухе. Ходьба на тренажере тренирует дыхание, способствует улучшению работы сердечно-сосудистой системы, ускорению кровообращения. Тренажер способствует комплексному развитию тела, помогает улучшить координацию движений.

3. ТЕХНИЧЕСКИЕ ХАРАКТЕРИСТИКИ

Статические размеры тренажера:

Длина, мм	1190
Ширина, мм	580
Высота, от уровня площадки, мм	1570
Длина закладной, мм	700
Вес с закладной, кг	87

Корпус тренажера выполнен из трубы диаметром 133x4 мм и трубы диаметром 76x3. Ручки выполнены из трубы диаметром 33x3,2 мм. Рычаги выполнены из трубы диаметром 48x4,5 мм, под ногоступами профильная труба 80x40x2. Изделие покрыто полимерной краской, что обеспечивает высокую защиту. За счёт применения специально разработанных узлов с ограничением вращения, в конструкции отсутствуют открытые отбойные элементы, что ведёт к уменьшению травмопасности. За счёт применения специально разработанных узлов с ограничением вращения, в конструкции отсутствуют открытые отбойные элементы, что ведёт к уменьшению травмопасности.

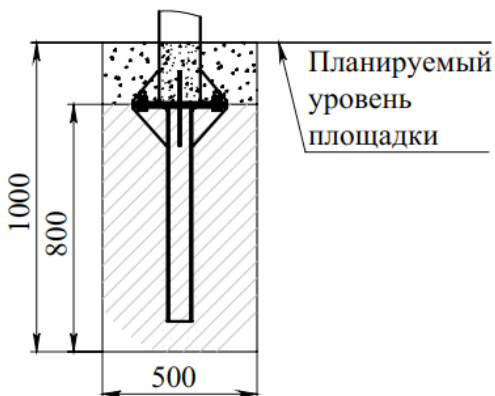
4. КОМПЛЕКТ ПОСТАВКИ

В комплект поставки тренажера входит: смотри **ПРИЛОЖЕНИЕ А1** (степень сборки узлов поставляемого изделия определяется производителем).

5. ИНСТРУКЦИЯ ПО СБОРКЕ

Конструкция тренажера является сборной, и устанавливается на специальную закладную, которая бетонируется в бетоне. Типовая установка: Под стойку тренажера подготавливается яма под бетон диаметром не менее 500 мм и глубиной не менее 1000 мм, от планируемого уровня площадки. Масса заливаемого бетона под одну стойку должна быть не менее 360 кг. Устанавливается закладная в яму на 200 мм от планируемого уровня игровой площадки. Установленная закладная заливается бетоном (под пластину закладной). После затвердевания бетона устанавливается тренажер на закладную. Вся конструкция тренажера собирается с декоративными шайбами на крепеже, не протягивая крепежные элементы, после того как все элементы тренажера полностью собраны протягиваем все резьбовые соединения. Завершающий этап сборки, это установка защитных колпачков на декоративные шайбы. Производится отсыпка до планируемого уровня площадки. Окончательные параметры установки определяются организацией, которая осуществляет установку изделия, в зависимости от типа грунта и климатических условий в которых устанавливается закладная тренажера (возможно наращивание закладной и увеличение объема бетона). Сборка оборудования может проводиться предприятием-изготовителем или другими юридическими и физическими лицами, располагающими необходимой для этого материально-технической базой и квалификацией.

6. СХЕМА УСТАНОВКИ

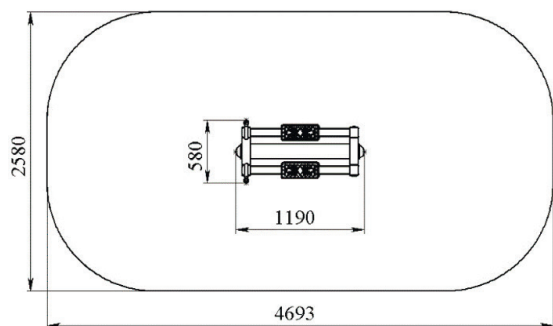


7. МЕРЫ БЕЗОПАСНОСТИ

1. Используйте изделие по назначению.
2. Дети до 14 лет допускаются до эксплуатации изделия только под руководством аттестованного инструктора.
3. Проводить визуальный осмотр изделия и проверять крепежные соединения - ежедневно.
4. Согласно ГОСТ Р 57538-2017 тренажер имеет зону безопасности См. **РИС. 1**. Зона безопасности должна предоставлять пользователю достаточно места для того, чтобы использовать тренажер для предназначенных упражнений.

РИС. 1

Минимальная зона безопасности тренажера «Лыжник».



8. ГАРАНТИЙНЫЕ ОБЯЗАТЕЛЬСТВА

Гарантийный срок эксплуатации – 12 месяцев со дня приобретения изделия потребителем. При нарушении правил монтажа, эксплуатации, транспортирования и хранения оборудования изготовитель не несёт ответственности за оборудование. Изготовитель оставляет за собой право на внесение изменений в конструкцию и комплектацию изделия, не отраженных в тексте паспорта, не влияющих на его эксплуатационные качества.

9. СВЕДЕНИЯ О ПРИЕМКЕ

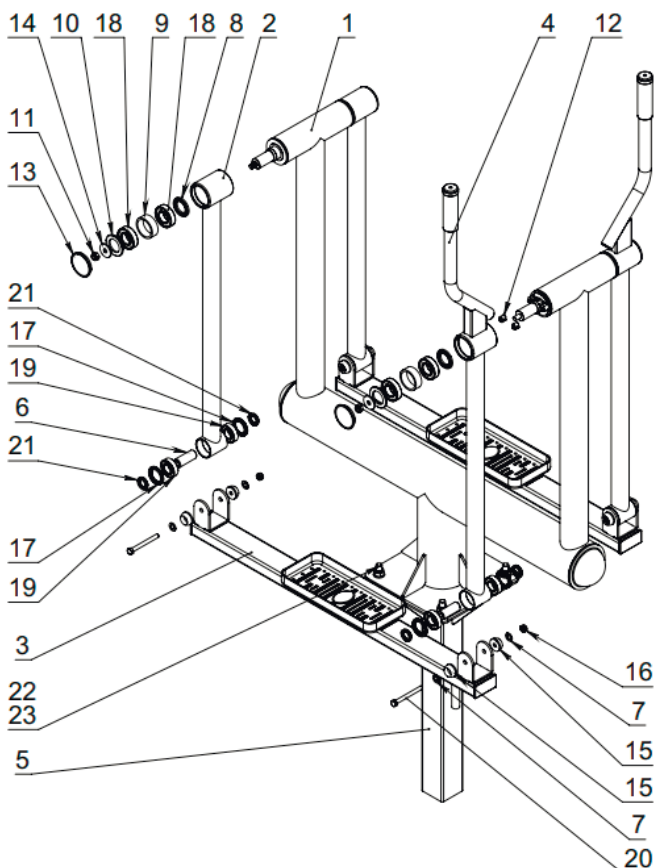
Дата выпуска	
Дата продажи	

Печать организации поставщика / производителя

М.П.

ПРИЛОЖЕНИЕ А1

Поз.	ОБОЗНАЧЕНИЕ ДЕТАЛИ	Кол-во
1	Корпус	1
2	Рычаг	2
3	Лыжа	2
4	Рычаг с упором для рук	2
5	Закладная под уличные тренажеры	1
6	Ось	4
7	Шайба	8
8	Манжета 55x35x5	4
9	Втулка проставка подшипников	4
10	Манжета 62x40x5	4
11	Гайка самоконтращаяся М12 цинк	4
12	Отбойник	4
13	Крышка заглушка d62	4
14	Шайба	4
15	Колпачок составной	8
16	Гайка самоконтращаяся М10 цинк	4
17	Манжета 35x52x6	8
18	Подшипник 60206	8
19	Подшипник 60205	8
20	Болт М10x100	4
21	Кольцо дистанционное	8
22	Шайба плоская 16 цинк	4
23	Гайка самоконтращаяся М16 цинк	4



Поставщик / производитель: ООО «СПОРТ СЕРВИС»
 Юридический адрес: 634050, г. Томск, ул. Берёзовая, 2/2 стр. 3,
 тел./факс: (3822) 799-699, 8-800-200-66-36
 E-mail: service@zavodsporta.ru
 Сайт: www.zavodsporta.ru