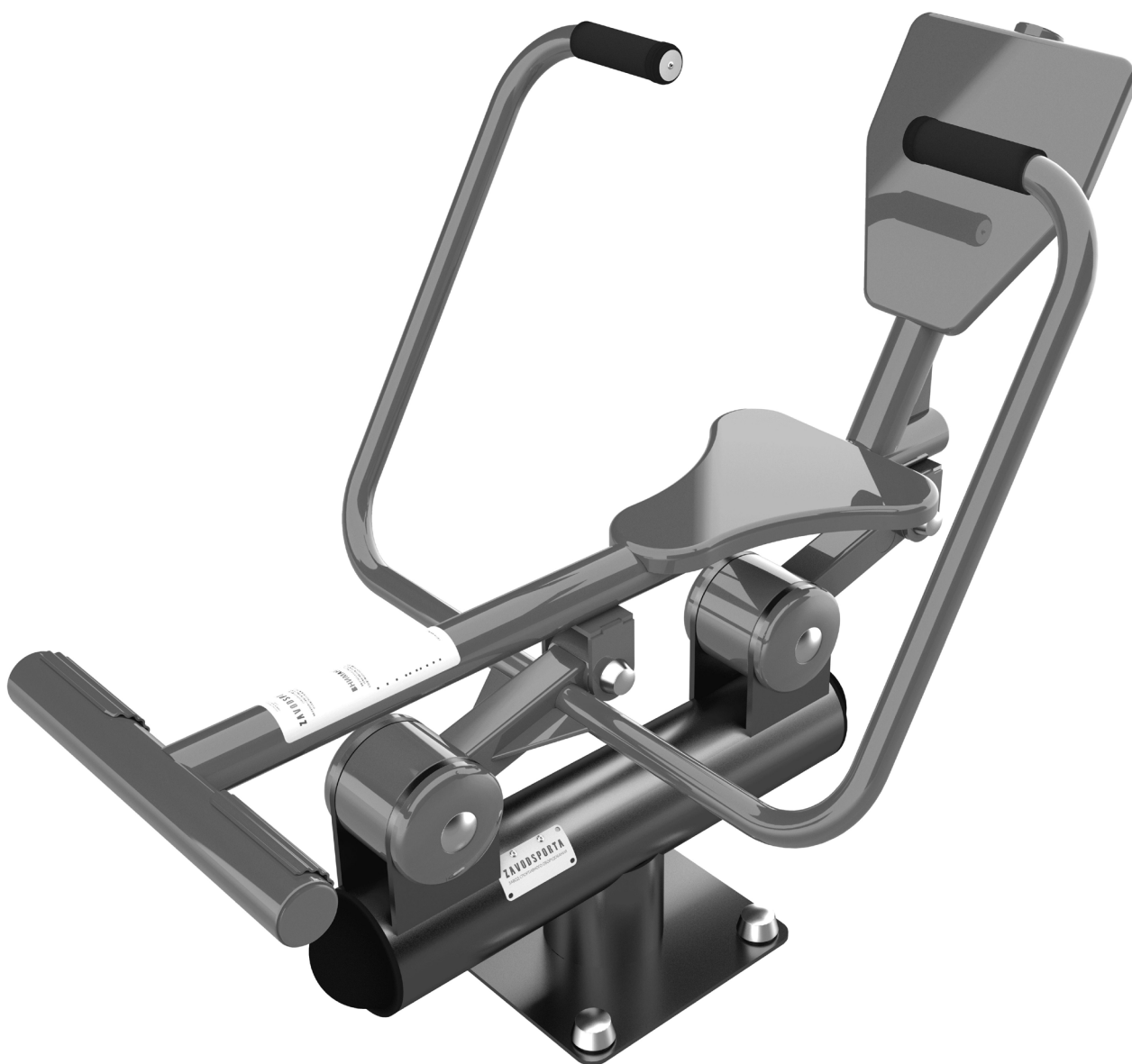


# ZAVODSPORTA

---

## ПАСПОРТ

Smart-1015 Уличный тренажер  
Жим сидя ZAVODSPORTA



---

Поставщик / производитель: ООО «СПОРТ СЕРВИС»  
Юридический адрес: 634050, г. Томск, ул. Берёзовая, 2/2 стр. 3,  
тел. / факс: (3822) 799-699, 8-800-200-66-36  
E-mail: [service@zavodsporta.ru](mailto:service@zavodsporta.ru)  
Сайт: [www.zavodsporta.ru](http://www.zavodsporta.ru)

## 1. ВВЕДЕНИЕ

Настоящий паспорт содержит сведения, необходимые для монтажа, эксплуатации, технического обслуживания, транспортирования и хранения уличного стационарного тренажёра. Перед вводом изделия в эксплуатацию установщик и эксплуатирующая организация обязаны ознакомиться с настоящим паспортом и обеспечить соблюдение изложенных в нём требований. Паспорт должен храниться эксплуатирующей организацией (владельцем изделия) в течение всего срока эксплуатации.

**Эксплуатация изделия допускается только при его исправном техническом состоянии и при условии соблюдения требований, изложенных в настоящем паспорте.**

### Запрещается:

- использование изделия не по назначению;
- эксплуатация изделия при наличии повреждений, ослабленных крепёжных соединений или неисправных подвижных элементов;
- внесение изменений в конструкцию изделия без согласования с изготовителем;
- эксплуатация изделия при отсутствии предусмотренного ударопоглощающего покрытия.

**Изготовитель не несёт ответственности за повреждения изделия, травмы пользователей и иные последствия, возникшие в результате:**

- нарушения требований по монтажу, эксплуатации, техническому обслуживанию, транспортированию и хранению;
- использования изделия не по назначению;
- внесения несанкционированных изменений в конструкцию изделия;
- ненадлежащего контроля со стороны эксплуатирующей организации.

### Право изготовителя на внесение изменений

Изготовитель оставляет за собой право вносить изменения в конструкцию, комплектацию и технические характеристики изделия в процессе совершенствования продукции **без ухудшения её эксплуатационных и потребительских свойств** и без предварительного уведомления.

## 2. ОБЩИЕ СВЕДЕНИЯ

2.1. Наименование: Smart-1015 Уличный тренажер Жим сидя ZAVODSPORTA.

2.2. Тип изделия: уличный стационарный тренажер свободного доступа для пользователей с ростом не менее 1400 мм.

2.3. Место установки: на открытых уличных площадках.

2.4. Серийный номер изделия присваивается изготовителем и указывается на маркировочной табличке (шильдe), закреплённой на изделии. Серийный номер, указанный на шильде, подлежит внесению в настоящий паспорт эксплуатирующей организацией (заказчиком) при вводе изделия в эксплуатацию.

Серийный номер изделия: \_\_\_\_\_

2.5. Дата изготовления изделия определяется изготовителем и указывается на маркировочной табличке (шильдe), закреплённой на изделии. Дата изготовления, указанная на шильде, подлежит внесению в настоящий паспорт эксплуатирующей организацией (заказчиком) при вводе изделия в эксплуатацию.

Дата изготовления: \_\_\_\_\_

2.6. Нормативный документ, в соответствии с которым изготовлено изделие: ГОСТ Р 57538-2017.

## 3. НАЗНАЧЕНИЕ ИЗДЕЛИЯ

3.1. Изделие предназначено для выполнения упражнений общефизической подготовки пользователей на открытом воздухе. Тренажёр предназначен для тренировки мышц груди, плечевого пояса и верхних конечностей за счёт выполнения жимового движения в положении сидя.

3.2. Использование изделия допускается только по назначению, указанному в настоящем паспорте.

## 4. ТЕХНИЧЕСКИЕ ХАРАКТЕРИСТИКИ

4.1. Габаритные размеры и технические характеристики

№ п/п	Наименование	Данные
Габариты		
1	Длина, мм	1190
2	Ширина, мм	790
3	Высота от цокольной опоры, мм	910
4	Длина цокольной опоры, мм	850
5	Масса нетто, кг	55
6	Масса нетто с цокольными опорами, кг	65

Дополнительные данные		
7	Возраст пользователя (минимальный), лет	14
8	Масса пользователя (максимальная), кг	150
9	Рост пользователя (минимальный), мм	1400
10	Срок службы изделия, лет	5

#### 4.2. Конструктивное исполнение

Тренажёр представляет собой сборную стационарную металлоконструкцию с подвижными элементами. Несущие элементы выполнены из стали и имеют внешнюю окрашенную поверхность, выполняющую функцию антикоррозионного защитного покрытия. Конструкция тренажёра включает посадочное место, опоры для ног и подвижные рычаги с рукоятками для хвата, обеспечивающие выполнение упражнения по траектории, приближенной к естественной биомеханике жима сидя. Подвижные элементы имеют ограничение амплитуды движения, что обеспечивает безопасную эксплуатацию тренажёра. В конструкции применены узловыe соединения с подшипниковыми элементами, обеспечивающие плавность движения и надёжность работы подвижных частей. Соединения разъёмных элементов выполнены с применением коррозионностойкого крепежа, выступающие части которого защищены защитными колпачками.

### 5. КОМПЛЕКТНОСТЬ

Комплектность изделия соответствует ведомости, приведённой производителем (позиции узлов, крепежа, цокольных опор). В комплект поставки входит:

№	Артикул	Обозначение детали	Кол-во
Комплект тренажёра			
1	1018-001	Корпус	1
2	1018-002	Рычаг	1
3	1015-003	Сиденье	1
4	1015-004	Рычаг-ручка	1
6	1802-02	Ось эксцентрик	2
7		Ось центральная	2
8		Ось	6
9		Вставка-отбойник	12
10		Подшипник 6205	8
11	1802-03	Втулка к манжете высокая	4
12		Втулка к манжете	4
13		Сальник 35x52x6	4
14		Сальник 35x52x5	4
15		Крышка	4
16		Заглушка для крышки	4
17		Колпачок М10 с заглушкой	4
18		Кольцо стопорное 20	12
19		Болт М10x90	2
20		Винт М10x20	4
21		Гайка М10 самоконтрящаяся	2
23		Шайба 10 широкая	4
24		Шайба 10 гроверная	4
Монтажный комплект			
		Цокольная опора	1
		Гайка М16	4
		Шайба М16	4
		Защитный колпачок М16	4

Схема сборки приведена в Приложении 2.

### 6. МОНТАЖ И УСТАНОВКА ИЗДЕЛИЯ

#### 6.1. Общие положения

6.1.1. Тренажёр предназначен для установки на открытых уличных площадках.

6.1.2. Монтаж изделия может выполняться предприятием-изготовителем либо иными юридическими или физическими лицами, располагающими необходимой квалификацией и материально-технической базой.

6.1.3. Установка изделия должна производиться в соответствии с требованиями настоящего паспорта, действующих нормативных документов и правил техники безопасности.

6.1.4. Установка тренажёра без применения цокольных опор не допускается.

## **6.2. Подготовка площадки к установке**

6.2.1. Установка изделия производится на ровной площадке, свободной от насаждений, строительного мусора и посторонних предметов.

6.2.2. Размещение изделия должно производиться с соблюдением всех установленных нормативными документами требований и расстояний до линий электропередачи, зелёных насаждений, зданий и сооружений, а также инженерных, коммунальных и подземных коммуникаций.

6.2.3. Ответственность за выбор места установки изделия и соблюдение указанных требований несёт эксплуатирующая организация.

6.2.4. Размер участка для установки изделия и зоны безопасности должен соответствовать схеме установки (вид сверху) и составлять не менее 3143 × 2784 мм (Приложение 1, рис. 1).

6.2.5. Перед началом монтажных работ необходимо:

- изучить настоящий паспорт;
- проверить комплектность изделия в соответствии с п.5. настоящего паспорта;
- выполнять сборку изделия согласно схеме сборки (Приложение 2).

## **6.3. Требования к фундаменту**

6.3.1. Фундаменты должны быть выполнены таким образом, чтобы не создавать опасностей для пользователей (спотыкание, удар) и исключать воздействие эрозии.

6.3.2. Фундамент выполняется из бетонного раствора марки не ниже М250.

6.3.3. При наличии сыпучего покрытия (песок, щебень и т. п.) должны соблюдаться следующие требования:

- элементы крепления и цокольная опора должны располагаться на глубине не менее 200 мм от уровня поверхности покрытия;
- верх фундамента должен находиться на глубине не менее 200 мм от поверхности покрытия (указанное расстояние не включает в себя гильзы каблука под стойку или иные аналогичные продолжения укреплённой стойки);
- фундаменты должны быть закрыты тренажёром или его элементами;
- концы элементов, выступающих из фундамента (в том числе анкерных болтов), должны располагаться на глубине не менее 400 мм от уровня поверхности покрытия (Приложение 1, рис. 2).

## **6.4. Установка с применением цокольных опор**

6.4.1. Цокольная опора, входящая в комплект поставки, предназначена для установки тренажёра при наличии сыпучего покрытия площадки.

6.4.2. Цокольная опора устанавливается вертикально, опорной пластиной вверх, в предварительно подготовленное углубление диаметром не менее 500 мм и глубиной не менее 1000 мм, с последующей заливкой бетонным раствором (Приложение 1, рис. 2).

6.4.3. Базовой отметкой «0» считается верх опорной пластины цокольной опоры. Поверхность опорной пластины должна быть защищена от повреждений при заливке бетона.

6.4.4. Рекомендуемая масса заливаемого бетона на одну опору – не менее 360 кг. Допускается наращивание цокольной опоры вниз от базовой отметки «0» и увеличение объёма бетона при монтаже. Допускается регулировка положения тренажёра по уровню горизонта с использованием подкладочных шайб из монтажного комплекта в местах крепления тренажёра к цокольной опоре.

6.4.5. После набора прочности бетона производится монтаж тренажёра и последующее устройство покрытия площадки высотой не менее 200 мм от верхней поверхности фундамента. Не допускается деформация покрытия площадки, в том числе образование впадин, в местах расположения цокольной опоры. Резьбовые элементы крепления цокольной опоры к фланцу тренажёра, выступающие выше базовой отметки «0», должны быть защищены защитными колпачками, входящими в монтажный комплект.

## **6.5. Дополнительные параметры**

6.5.1. Крепление изделия к основанию должно обеспечивать его устойчивость и безопасную эксплуатацию в течение всего срока службы.

6.5.2. Окончательные параметры установки изделия определяются организацией, выполняющей монтаж, с учётом типа грунта и климатических условий региона установки.

## **6.6. Требования к выполнению монтажных работ**

6.6.1. Монтаж изделия должен выполняться с применением исправного монтажного инструмента и оборудования, соответствующих характеру выполняемых работ.

6.6.2. Монтажные работы должны выполняться персоналом, прошедшим инструктаж по технике безопасности и допущенным к выполнению соответствующих работ.

6.6.3. При выполнении монтажных работ необходимо применять средства индивидуальной защиты в соответствии с действующими требованиями охраны труда.

6.6.4. При проведении монтажных работ должны соблюдаться требования безопасности, установленные нормативными документами, действующими на территории эксплуатации изделия.

## **7. ИНСТРУКЦИЯ ПО БЕЗОПАСНОЙ ЭКСПЛУАТАЦИИ**

7.1. Эксплуатация изделия допускается только пользователями, соответствующими установленным возрастным и антропометрическим ограничениям (п. 4. настоящего паспорта).

7.2. Во избежание получения травм поверхность площадки и зона безопасности должны быть свободны от посторонних предметов.

7.3. Поверхность в пределах зоны безопасности изделия должна быть безопасной, без острых кромок, выступов и перепадов высот. Применение покрытий, снижающих травмоопасность, осуществляется эксплуатирующей организацией в соответствии с условиями эксплуатации и требованиями действующих нормативных документов.

7.4. Выбор типа покрытия, его параметров и контроль соответствия требованиям безопасности обеспечиваются эксплуатирующей организацией. Изготовитель не несёт ответственности за устройство и состояние покрытия.

7.5. Эксплуатация изделия допускается только при исправном техническом состоянии изделия и надлежащем состоянии покрытия в зоне безопасности.

7.6. Эксплуатация изделия допускается при температуре окружающей среды от  $-40^{\circ}\text{C}$  до  $+45^{\circ}\text{C}$ . Запрещается эксплуатация изделия при неблагоприятных погодных условиях, способных повлиять на безопасность пользователей (гололёд, сильный ветер, обледенение элементов изделия и т. п.).

7.7. При занятиях на изделии пользователи должны быть одеты в спортивную одежду и обувь, соответствующие погодным условиям и размеру пользователя. Не допускается наличие на теле пользователя предметов и аксессуаров, которые могут зацепиться за элементы изделия и привести к травмированию.

7.8. Эксплуатирующая организация обязана разработать и установить в зоне размещения изделия информационные таблички или стенды, содержащие:

- правила пользования изделием и возрастные ограничения;
- контактные телефоны эксплуатирующей организации для сообщения о неисправностях;
- номера телефонов экстренных служб.

7.9. В случае несоблюдения требований безопасности и указаний по эксплуатации изделия пользователи могут получить травмы. Ответственность за организацию безопасной эксплуатации изделия несёт эксплуатирующая организация.

## **8. ОСМОТР, ТЕХНИЧЕСКОЕ ОБСЛУЖИВАНИЕ И РЕМОНТ**

### **8.1. Осмотр изделия**

В процессе эксплуатации изделия должен проводиться регулярный визуальный осмотр не реже одного раза в неделю, а также перед вводом изделия в эксплуатацию после монтажа, ремонта или длительного перерыва в использовании.

Визуальный осмотр включает проверку:

- надёжности крепления изделия к фундаменту;
- целостности конструкции и наличия всех элементов изделия;
- состояния узлов крепления и резьбовых соединений;
- состояния подвижных элементов и отсутствия чрезмерного износа;
- отсутствия выступающих частей фундаментов и крепёжных элементов;
- состояния поверхности площадки и ударопоглощающего покрытия.

При обнаружении ослабленных крепёжных соединений допускается их подтяжка с использованием стандартного инструмента. При выявлении неисправностей эксплуатация изделия запрещается до полного устранения дефектов.

### **8.2. Функциональный и плановый осмотр**

Не реже одного раза в месяц рекомендуется проводить функциональный осмотр изделия, включающий проверку:

- устойчивости конструкции;
- прочности узлов крепления;
- плавности хода подвижных элементов;
- состояния резьбовых соединений.

Не реже одного раза в год проводится основной (плановый) осмотр изделия с оценкой устойчивости конструкции и состояния анкерных креплений.

### 8.3. Ремонт и замена комплектующих

Ремонт изделия и замена вышедших из строя элементов должны выполняться квалифицированным персоналом с применением оригинальных комплектующих или комплектующих, рекомендованных изготовителем. Самостоятельное изготовление и замена составных частей изделия, а также внесение изменений в конструкцию запрещаются. До устранения неисправностей доступ пользователей к изделию должен быть ограничен.

### 8.4. Учёт технического состояния

Результаты осмотров, технического обслуживания и ремонтных работ подлежат регистрации в журнале учёта, который ведётся эксплуатирующей организацией.

## 9. ГАРАНТИЙНЫЕ ОБЯЗАТЕЛЬСТВА

9.1. Гарантийный срок эксплуатации изделия составляет 12 месяцев со дня реализации (приобретения) изделия потребителем.

9.2. Гарантийные обязательства изготовителя действуют при условии соблюдения требований по монтажу, эксплуатации, техническому обслуживанию, транспортированию и хранению изделия, изложенных в настоящем паспорте.

9.3. Гарантия не распространяется на неисправности и повреждения изделия, возникшие в результате:

- нарушения правил монтажа, эксплуатации, транспортирования и хранения;
- механических повреждений, полученных при перевозке покупателем;
- умышленных действий третьих лиц (вандализм);
- внесения изменений в конструкцию изделия без согласования с изготовителем;
- отсутствия в паспорте отметок о приёмке изделия и упаковывании.

9.4. Изготовитель не несёт ответственности за выход из строя изделия или его отдельных элементов в случаях, указанных в п. 9.3. настоящего паспорта.

9.5. Изготовитель оставляет за собой право вносить изменения в конструкцию, комплектацию и технологию изготовления изделия в процессе его совершенствования, без ухудшения эксплуатационных и потребительских свойств, без предварительного уведомления потребителя.

## 10. УТИЛИЗАЦИЯ

10.1. По окончании срока службы изделие подлежит демонтажу и утилизации.

10.2. Изделие не содержит опасных веществ и материалов, требующих специальных условий утилизации.

10.3. Утилизация изделия и его элементов должна осуществляться в соответствии с требованиями действующих санитарных и экологических норм.

## 11. ТРАНСПОРТИРОВАНИЕ И ХРАНЕНИЕ

### 11.1. Транспортирование

11.1.1. Транспортирование изделия допускается всеми видами транспорта в соответствии с правилами перевозки грузов, действующими на соответствующем виде транспорта.

11.1.2. При транспортировании должны быть приняты меры, исключающие механические повреждения изделия и его элементов.

### 11.2. Хранение

11.2.1. Условия хранения изделия соответствуют группе 2(C) по ГОСТ 15150-69 и предусматривают хранение в упаковке изготовителя в закрытых помещениях с естественной вентиляцией, без воздействия атмосферных осадков и агрессивных сред.

Сведения о хранении				
Дата начала хранения	Дата окончания хранения	Подтверждающий документ	Место хранения	Должность, ФИО и подпись лица, ответственного за транспортирование

## 12. СВЕДЕНИЯ О ПРИЁМКЕ ИЗДЕЛИЯ

Изделие прошло приёмку у изготовителя и соответствует требованиям нормативной и конструкторской документации. По результатам приёмки изделие признано годным к эксплуатации.

Серийный номер изделия в настоящем разделе вносится эксплуатирующей организацией (заказчиком) в соответствии с маркировочной табличкой (шильдом), закреплённой на изделии.

Серийный номер	
Организация	
Должность	
ФИО, подпись	
Дата	

## 13. СВЕДЕНИЯ О КОНСЕРВАЦИИ И РАСКОНСЕРВАЦИИ

Изделие поставляется без проведения консервации и не требует расконсервации перед монтажом. В случае проведения консервации при длительном хранении или транспортировании соответствующие сведения указываются в настоящем паспорте.

## 14. СВЕДЕНИЯ ОБ УПАКОВЫВАНИИ

Изделие упаковано изготовителем в соответствии с требованиями технологической документации. Упаковка обеспечивает защиту изделия и его комплектующих при транспортировании и хранении при соблюдении условий, указанных в настоящем паспорте.

Серийный номер изделия в настоящем разделе вносится эксплуатирующей организацией (заказчиком) в соответствии с маркировочной табличкой (шильдом), закреплённой на изделии.

Серийный номер	
Организация	
Должность	
ФИО, подпись	
Дата	

ПРИЛОЖЕНИЕ 1

Рис. 1

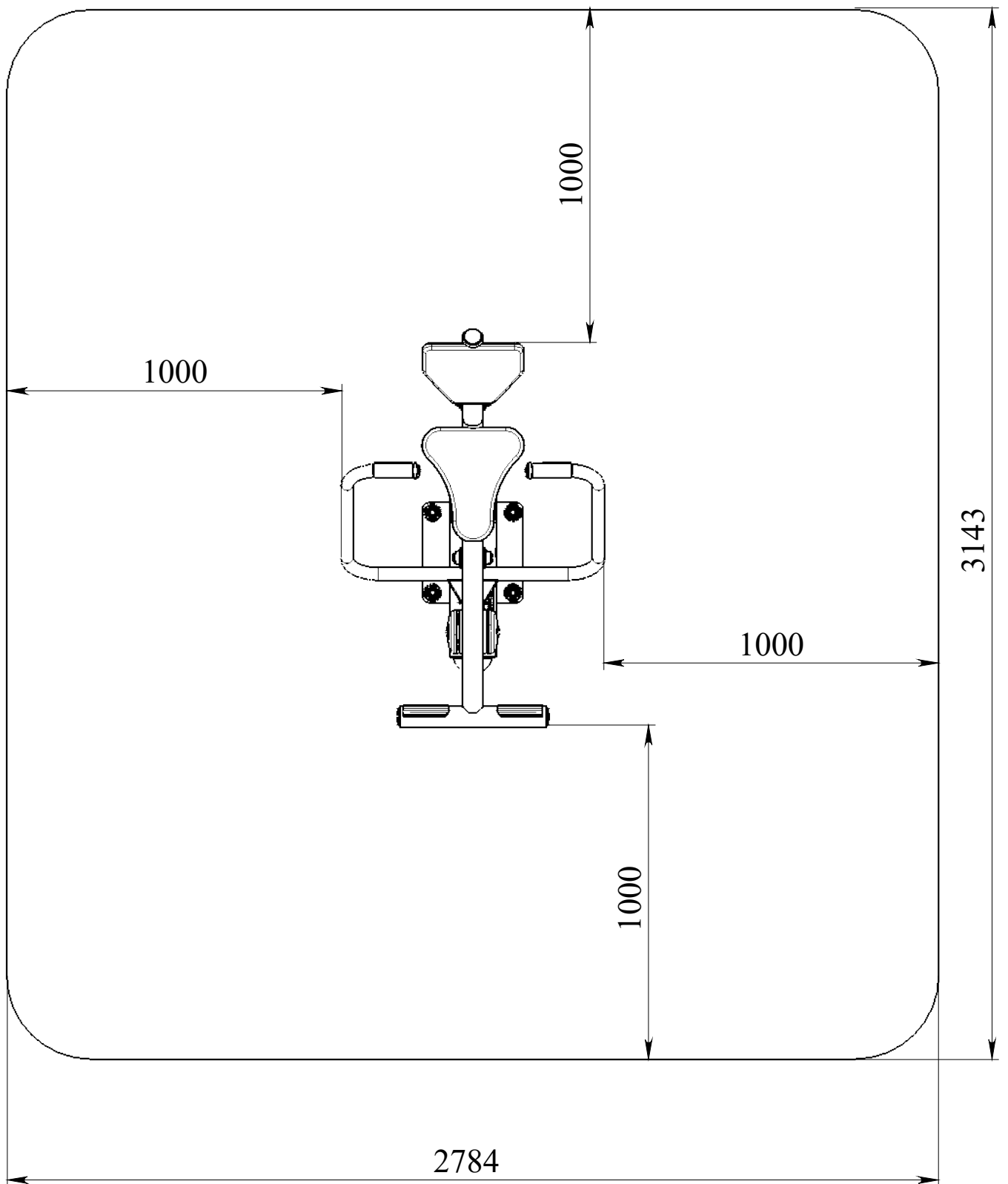
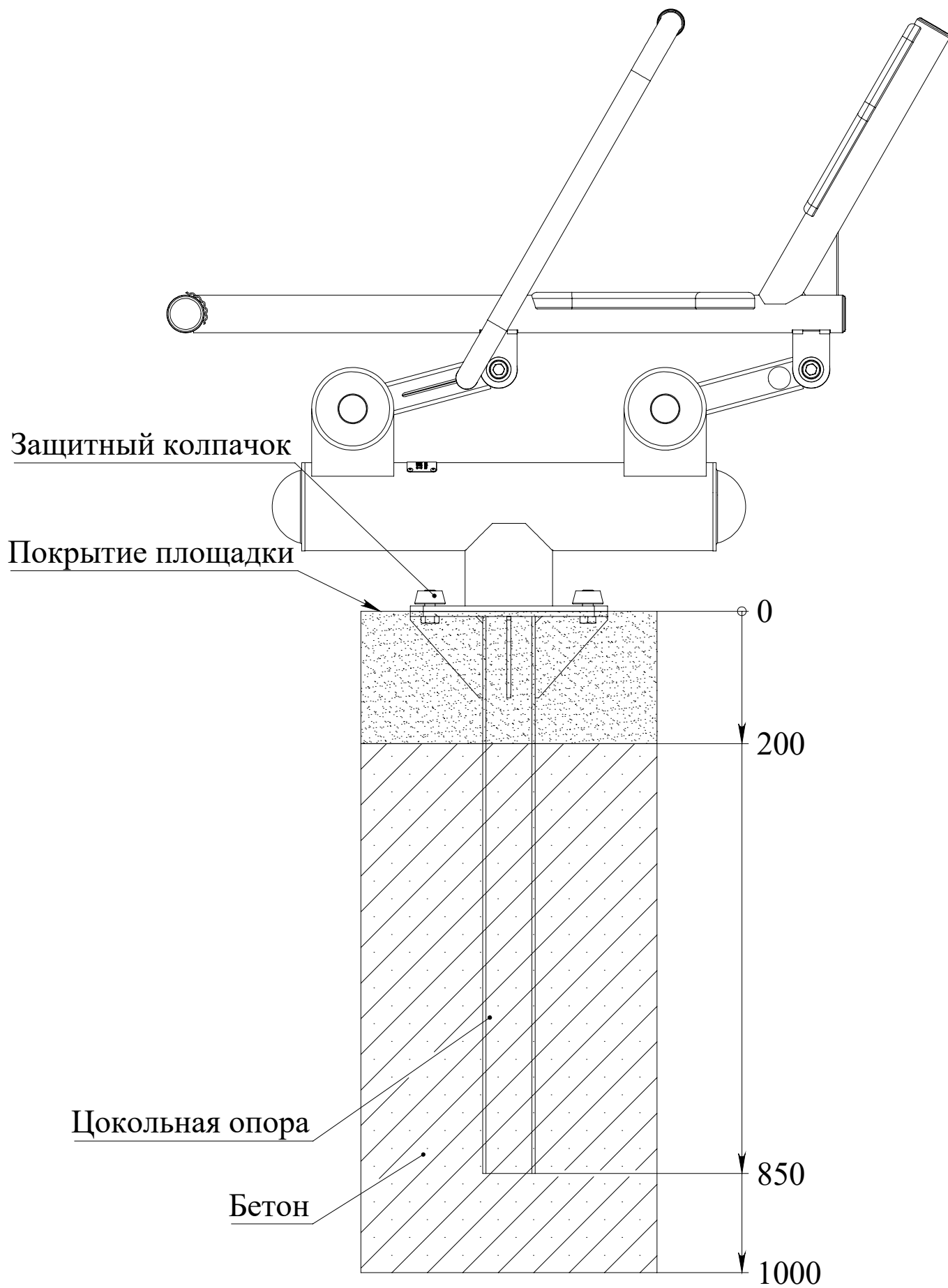
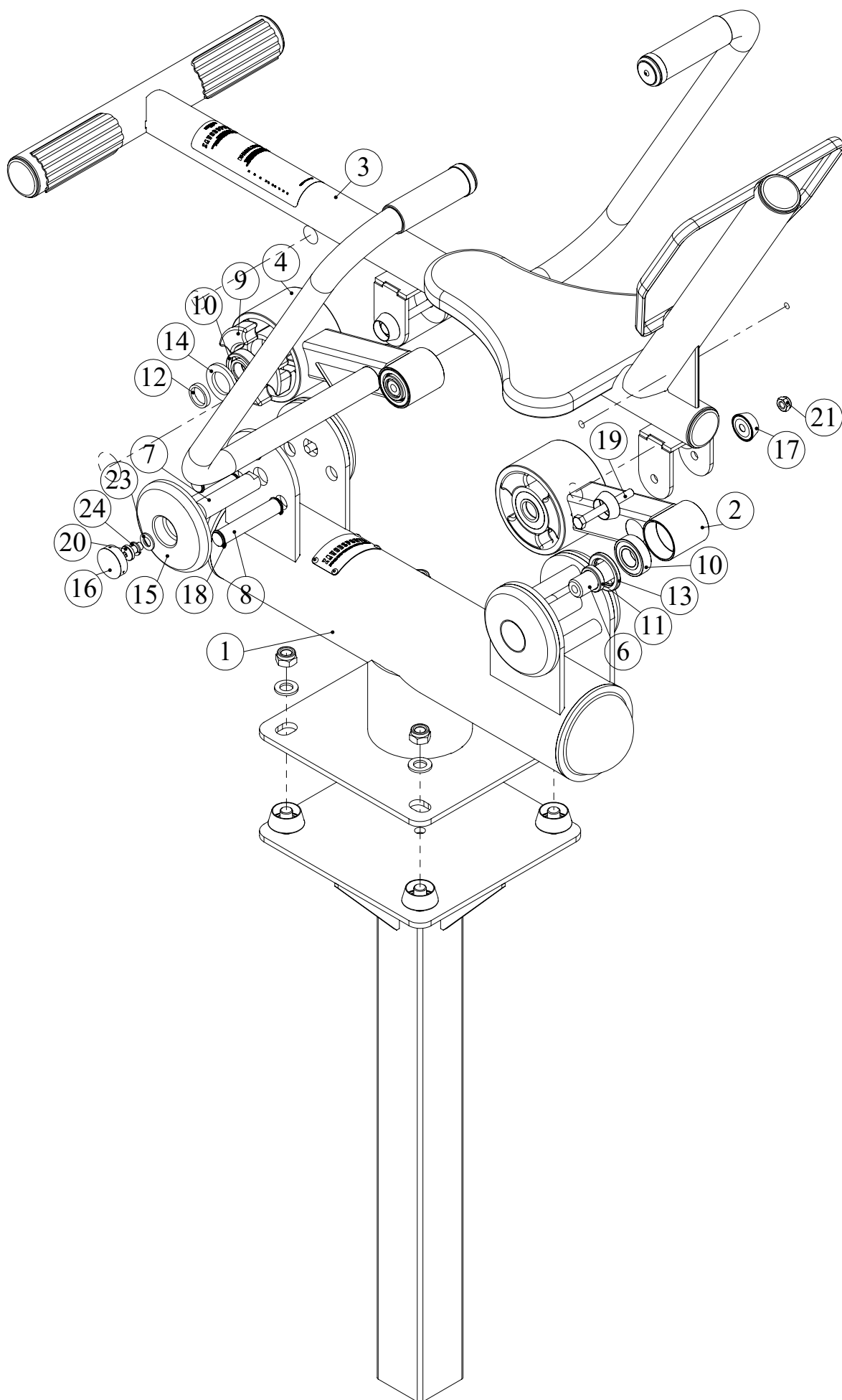


Рис. 2



ПРИЛОЖЕНИЕ 2



# ZAVODSPORTA

---

Smart-1015 Уличный тренажер  
Жим сидя ZAVODSPORTA

