

# ZAVODSPORTA

## ПАСПОРТ

Smart-1014 Уличный тренажер  
Разведение ног  
Zavodспорта



## 1. ВВЕДЕНИЕ

Техническое описание предназначено для изучения конструкции уличного тренажера Разведение ног. Оно содержит технические данные, необходимые для обеспечения правильной его эксплуатации.

## 2. НАЗНАЧЕНИЕ

Уличный тренажер «Разведение ног», предназначен для занятий на открытом воздухе. Кинематика тренажера обеспечивает разведение – сведение ног. Тренирует мышцы талии и бедер, а также суставов и мышц туловища в области поясницы.

## 3. ТЕХНИЧЕСКИЕ ХАРАКТЕРИСТИКИ

Статические размеры тренажера:

Длина, мм	825
Ширина, мм	640
Высота, от уровня площадки, мм	1370
Длина закладной, мм	700
Вес с закладной, кг	67

Корпус тренажера выполнен из трубы диаметром 133х4 мм, ручки из трубы диаметром 33х3,2 мм. Изделие покрыто полимерной краской, что обеспечивает высокую защиту. Ногоступ изготовлен из стального листа толщиной 4.0 мм и получен при помощи холодной штамповки. В маятниковом механизме используется узел, который ограничивает амплитуду движения маятника, что повышает его безопасность и долговечность тренажера.

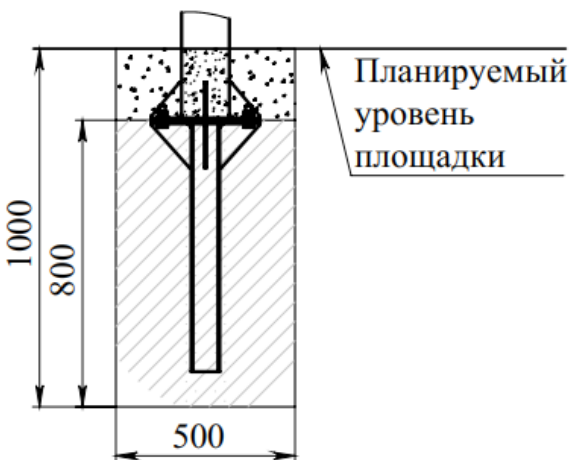
## 4. КОМПЛЕКТ ПОСТАВКИ

В комплект поставки тренажера входит: смотри **ПРИЛОЖЕНИЕ А1**. (степень сборки узлов поставляемого изделия определяется производителем).

## 5. ИНСТРУКЦИЯ ПО СБОРКЕ

Конструкция тренажера является сборной, и устанавливается на специальную закладную, которая бетонируется в бетоне. Типовая установка: Под стойку тренажера подготавливается яма под бетон диаметром не менее 500 мм и глубиной не менее 1000 мм, от планируемого уровня площадки. Масса заливаемого бетона должна быть не менее 360 кг. Устанавливается закладная в яму на 200 мм от планируемого уровня игровой площадки. Установленная закладная заливается бетоном (под пластину закладной). После затвердевания бетона устанавливается тренажер на закладную. Вся конструкция тренажера собирается с декоративными шайбами на крепеже, не протягивая крепежные элементы, после того как все элементы тренажера полностью собраны протягиваем все резьбовые соединения. Завершающий этап сборки, это установка защитных колпачков на декоративные шайбы. Производится обратная засыпка на 200 мм, чтобы избежать выступа бетона над уровнем площадки. Окончательные параметры установки определяются организацией, которая осуществляет установку изделия, в зависимости от типа грунта и климатических условий в которых устанавливается закладная тренажера (возможно наращивание закладной и увеличение объема бетона). Сборка оборудования может проводиться предприятием-изготовителем или другими юридическими и физическими лицами, располагающими необходимой для этого материально-технической базой и квалификацией.

## 6. СХЕМА УСТАНОВКИ

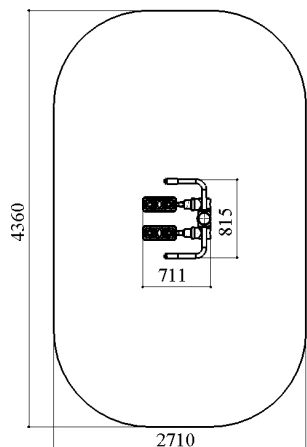


## 7. МЕРЫ БЕЗОПАСНОСТИ

1. Используйте изделие по назначению.
2. Проводить визуальный осмотр изделия и проверять крепежные соединения - ежедневно.
3. Дети до 14 лет допускаются до эксплуатации изделия только под руководством аттестованного инструктора.
4. Согласно ГОСТ Р 57538-2017 тренажер имеет зону безопасности. См. **РИС. 1**. Зона безопасности должна предоставлять пользователю достаточно места для того, чтобы использовать тренажер для предназначенных упражнений.

## РИС. 1

Минимальная зона безопасности Тренажера «Разведение ног».



## 8. ГАРАНТИЙНЫЕ ОБЯЗАТЕЛЬСТВА

Гарантийный срок эксплуатации – 12 месяцев со дня приобретения изделия потребителем. При нарушении правил монтажа, эксплуатации, транспортирования и хранения оборудования изготовитель не несёт ответственности за оборудование. Изготовитель оставляет за собой право на внесение изменений в конструкцию и комплектацию изделия, не отраженных в тексте паспорта, не влияющих на его эксплуатационные качества.

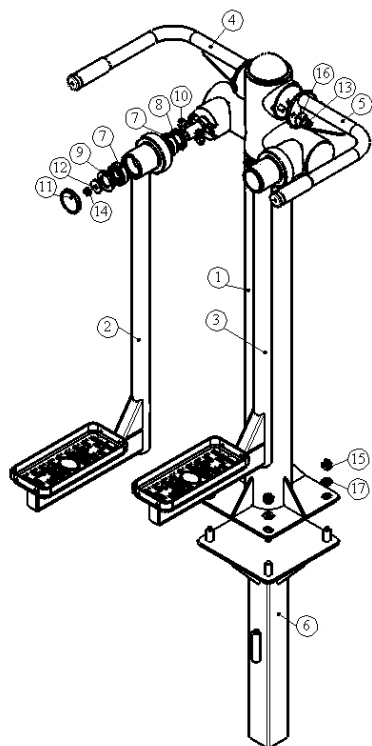
## 9. СВЕДЕНИЯ О ПРИЕМКЕ

Дата выпуска	
Дата продажи	

Печать организации поставщика / производителя

М.П.

## ПРИЛОЖЕНИЕ А1



- ① Столб опорный -1шт
- ② Ногоступ левый -1шт
- ③ Ногоступ правый -1шт
- ④ Ручка левая -1шт
- ⑤ Ручка правая -1шт
- ⑥ Закладная -1шт
- ⑦ Подшипник 6206 -4шт
- ⑧ Сальник 38x62x5 -2шт
- ⑨ Сальник 40x62x5 -2шт
- ⑩ Втулка пластиковая -4шт
- ⑪ Крышка -2шт
- ⑫ Шайба широкая -2шт
- ⑬ Гайка М10 самоконтрящаяся -4шт
- ⑭ Гайка М12 самоконтрящаяся -2шт
- ⑮ Гайка М16 самоконтрящаяся -4шт
- ⑯ Колпачек металлический М10 -4шт
- ⑰ Шайба 16 плоская -4шт

Поставщик / производитель: ООО «СПОРТ СЕРВИС»  
Юридический адрес: 634050, г. Томск, ул. Берёзовая, 2/2 стр. 3,  
тел./факс: (3822) 799-699, 8-800-200-66-36  
E-mail: service@zavodsporta.ru  
Сайт: www.zavodsporta.ru