

ZAVODSPORTA

ПАСПОРТ

Smart-1004 Уличный тренажер Твистер стоя
(тройной) Zavodsporta



1. ВВЕДЕНИЕ

Техническое описание предназначено для изучения конструкции уличного тренажера «Твистер стоя тройной». Оно содержит технические данные, необходимые для обеспечения правильной его эксплуатации.

2. НАЗНАЧЕНИЕ

Уличный тренажер «Твистер стоя тройной», предназначен для занятий на открытом воздухе. Кинематика тренажера обеспечивает движения скручивания туловища.

3. ТЕХНИЧЕСКИЕ ХАРАКТЕРИСТИКИ

Статические размеры тренажера (мм):

Длина	1630
Ширина	1630
Высота, от уровня площадки	1460
Длина закладной	700
Вес с закладными, кг	130

Стойка тренажера выполнен из трубы диаметром 133х4 мм, резиновые ручки установлены на поручне из трубы диаметром 33х3,2 мм. Изделие покрыто полимерной краской, что обеспечивает высокую защиту. За счёт применения специально разработанных узлов, тренажер имеет повышенный уровень нагрузки.

4. КОМПЛЕКТ ПОСТАВКИ

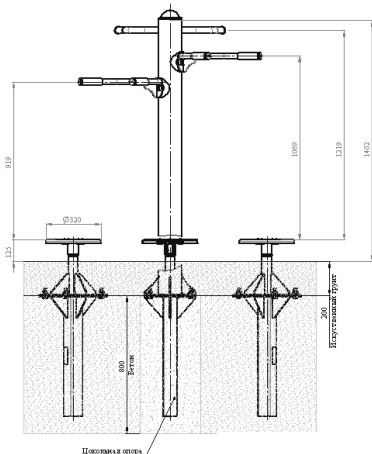
В комплект поставки тренажера входит: Сммотри Приложения А1. (степень сборки узлов поставляемого изделия определяется производителем).

5. ИНСТРУКЦИЯ ПО СБОРКЕ

Конструкция тренажера является сборной, и устанавливается на специальные закладные, которые бетонируются в бетоне. Типовая установка: Под стойки тренажера подготавливаются ямы под бетон (межцентровое расстояние ям под бетон должно соответствовать межцентровому расстоянию стоек тренажера, указанному в п.6) диаметром не менее 500 мм и глубиной не менее 1000 мм, от планируемого уровня площадки. Масса заливаемого бетона под одну стойку должна быть не менее 360 кг. Устанавливается закладная в яму на уровне 200 мм от планируемого уровня игровой площадки. Установленные закладные заливаются бетоном (под пластину закладной). После затвердевания бетона устанавливается тренажер на закладные. Вся конструкция тренажера собирается с декоративными шайбами на крепеже, не протягивая крепежные элементы, после того как все элементы тренажера полностью собраны протягиваем все резьбовые соединения. Завершающий этап сборки, это установка защитных колпачков на декоративные шайбы. Производится обратная засыпка на 200 мм, чтобы избежать выступа бетона над уровнем площадки.

Окончательные параметры установки определяются организацией, которая осуществляет установку изделия, в зависимости от типа грунта и климатических условий в которых устанавливается закладная тренажера (возможно наращивание закладной и увеличение объема бетона). Сборка оборудования может проводиться предприятием – изготовителем или другими юридическими и физическими лицами, располагающими необходимой для этого материально-технической базой и квалификацией.

6. СХЕМА УСТАНОВКИ



Поставщик / производитель: ООО «СПОРТ СЕРВИС»
Юридический адрес: 634050, г. Томск, ул. Берёзовая, 2/2 стр. 3,
тел./факс: (3822) 799-699, 8-800-200-66-36
E-mail: service@zavodsporta.ru
Сайт: www.zavodsporta.ru

7. МЕРЫ БЕЗОПАСНОСТИ

1. Используйте изделие по назначению. 2. Дети до 14 лет допускаются до эксплуатации изделия только под руководством аттестованного инструктора. 3. Проводить визуальный осмотр изделия и проверять крепежные соединения - ежедневно. 4. Согласно ГОСТ Р 57538-2017 тренажер имеет зону безопасности. См. рис. 1. Зона безопасности должна предоставлять пользователю достаточно места для того, чтобы использовать тренажер для предназначенных упражнений.

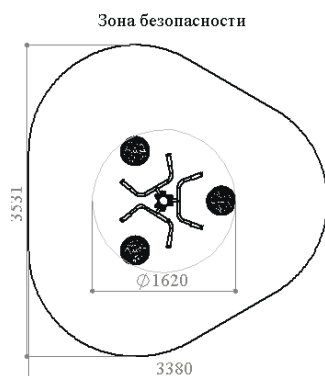


Рисунок 1. Минимальная зона безопасности тренажера «Твистер стоя»

8. ГАРАНТИЙНЫЕ ОБЯЗАТЕЛЬСТВА

Гарантийный срок эксплуатации – 12 месяцев со дня приобретения изделия потребителем. При нарушении правил монтажа, эксплуатации, транспортирования и хранения оборудования изготовитель не несёт ответственности за оборудование. Изготовитель оставляет за собой право на внесение изменений в конструкцию и комплектацию изделия, не отраженных в тексте паспорта, не влияющих на его эксплуатационные качества.

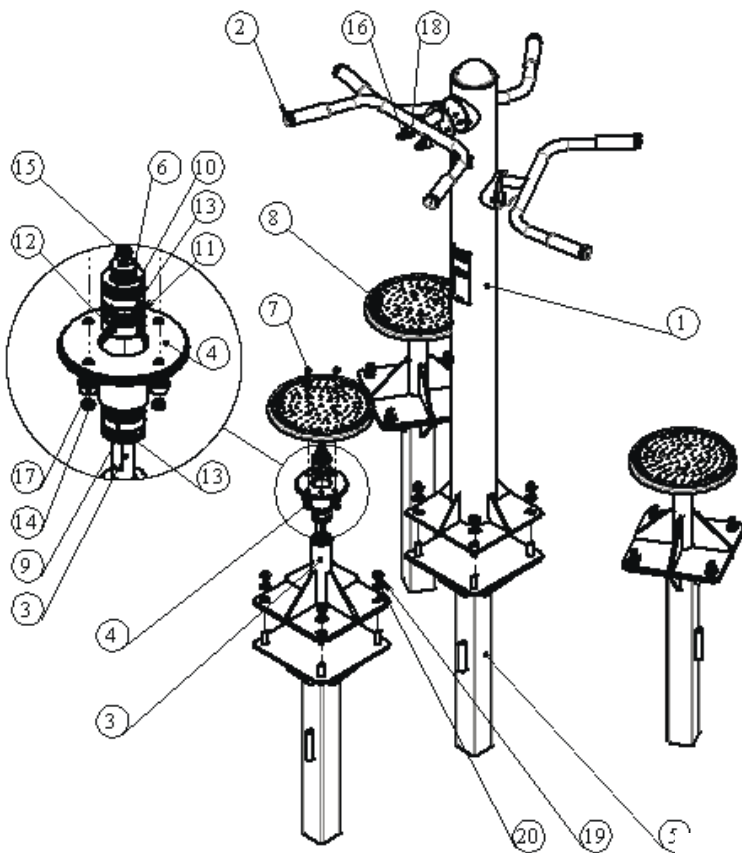
9. СВЕДЕНИЯ О ПРИЕМКЕ

Дата выпуска	
Дата продажи	

Печать организации поставщика / производителя

М.П.

ПРИЛОЖЕНИЕ А1



Поз.	ОБОЗНАЧЕНИЕ ДЕТАЛИ	Кол-во
1	1004-001 Стойка	1
2	1004-002 Ручка	3
3	1004-003 Опора для диска	3
4	1012-004-001 Корпус	3
5	1050 Зажимная под уличные тренажеры	4
6	Шайба	3
7	Болт мебельный М8х25 с квадратным подголовком, цинк	12
8	Корпус диска	3
9	Сальник 28х52х5	3
10	Сальник 32х52х5	3
11	Втулка	3
12	Механизм трения	3
13	6205 Подшипник	6
14	Гайка М8	12
15	Гайка самоконтрацая М10 цинк	3
16	Гайка самоконтрацая М10 цинк	6
17	Колпачок металлический составной М8	12
18	Колпачок металлический составной М10	6
19	Гайка самоконтрацая М16 цинк	16
20	Шайба плоская 16 цинк	16