

ZAVODSPORTA

ПАСПОРТ

Force-2800 Уличный тренажер
Жим лежа с переменной нагрузкой
Zavodsporta



Поставщик / производитель: ООО «СПОРТ СЕРВИС»
Юридический адрес: 634050, г. Томск, ул. Берёзовая, 2/2 стр. 3,
тел./факс: (3822) 799-699, 8-800-200-66-36
E-mail: service@zavodsporta.ru
Сайт: www.zavodsporta.ru

1. ВВЕДЕНИЕ

Паспорт предназначен для изучения конструкции Force-2800 Уличный тренажер Жим лежа с переменной нагрузкой ZavodSporta и содержит технические данные, правила и указания необходимые для обеспечения его правильной эксплуатации и поддержания в исправном состоянии.

2. НАЗНАЧЕНИЕ

Уличный тренажер «Жим лежа», предназначен для функциональных тренировок на открытом воздухе. Жим лежа – это базовое многосуставное упражнение, которое наилучшим образом подходит для развития силы и увеличения массы мышечных групп верха тела. Основная нагрузка приходится на большую грудную мышцу, дополнительную получают трицепсы и дельтоиды.

3. ТЕХНИЧЕСКИЕ ХАРАКТЕРИСТИКИ

Основные размеры :

Длина, мм	2515
Ширина, мм	1580
Высота от цокольной опоры, мм	1420
Длина цокольной опоры	700
Масса тренажера, кг	280
Масса тренажера с цокольными опорами, кг	330

Несущая конструкция уличного тренажера выполнена из качественных профильных труб 120x80 с толщиной стенки 3 мм, с деталями, изготовленными из качественного листового материала толщиной 8 и 4 мм. Фланцевое соединение для монтажа тренажера 300*300*8 имеет 4 овальных отверстия, для регулировки установки тренажера, под болтовое крепление М16. Цокольная опора крепления выполнена из качественного листового металла 8, 6 мм, и гильзы из качественной профильной трубы 80x80x3 длиной 700 мм. Подвижные рычаги изготовлены из качественной профильной трубы 100x50 с толщиной стенки 3, с деталями, изготовленными из качественного листового материала толщиной 3 мм. Подшипниковые узлы обеспечивают рабочее движение рычагов. Рычаги тренажера оснащены передвижными блоками, изготовленные из листового материала толщиной 8мм., весом 25 кг на один подвижный рычаг. Перемещение грузовых блоков осуществляется с использованием подшипников. Плавное ступенчатое увеличение веса обеспечивается 15 положениями регулировки нагрузки. Рукоятки выполнены из трубы диаметром 33 мм. и толщиной стенки 3,2 мм, в местах хвата на ручках выполнена противоскользящая накатка по поверхности. Окраска металлических частей изделия выполнена методом порошковой окраски, обеспечивающей высокие антикоррозийные свойства, прочность, износостойкость и экологичность покрытия. Поверхности деталей с контактными ударными поверхностями защищены методом горячего цинкования, что позволяет обеспечить надежную защиту поверхности металлических элементов от разрушающего воздействия окружающей среды. Сиденье и спинка тренажера изготовлены из НРЛ пластика толщиной 18 мм., обладающим высокой прочностью, стойкостью к образованию царапин, вмятин и сколов от ударов, устойчивостью к УФ-излучению, экологичностью. Надёжность и прочность разъемных соединений элементов тренажера, обеспечивается применением оцинкованного качественного крепежа, выступающие элементы которых защищены металлическими колпачками.

4. КОМПЛЕКТ ПОСТАВКИ

№	Наименование	Кол-во, шт.
Комплект тренажера		
1	2800-001 Стойка	1
2	2800-002 Стойка	1
3	2800-003 Рычаг	1
4	2800-004 Блок	2
5	2800-005 Связь	1
6	2800-006 Связь	1
7	2800-007 Скамья	1
8	2800-008 Рычаг	1
9	2800-01 Круг 70 мм.	2
10	2800-02 Пластик ДБСП 18 мм.	1
11	Болт М8x16 полная резьба, цинк	4
12	Болт М10x35 полная резьба, цинк	2
13	Болт М12x35 полная резьба, цинк	24
14	Шайба пружинная(Гровер) 10 цинк	4
15	Колпачок металлический составной М10 5411F-12	4
16	Колпачок металлический составной М12 5410B-12	26
17	Шайба плоская 12 цинк	20
18	Шайба плоская 10 цинк	2
19	Гайка Эриксона М8 цинк	4

20	Шайба пружинная(Гровер) 12 цинк	4
21	2800-03 Направляющая	2
22	2800-04 Лист 4 мм.	4
Монтажный комплект		
	Цокольная опора	5
	Гайка М16	20
	Шайба М16	20

Схема сборки изделия представлена в Приложении 1. Производитель оставляет за собой право без предварительного уведомления покупателя вносить изменения в конструкцию, комплектацию или технологию изготовления изделия с целью улучшения его свойств и не ухудшающих качество изделия.

5. РЕКОМЕНДАЦИИ ПО МОНТАЖУ ОБОРУДОВАНИЯ

Монтаж изделия может проводиться предприятием изготовителем или другими юридическими и физическими лицами, располагающими необходимой для этого материально-технической базой и квалификацией. Установка изделия проводится на ровной площадке, размер участка для установки соответствует виду сверху с указанием зон безопасности 4065x3360 мм, (см. рис. 1), освобожденной от насаждений.

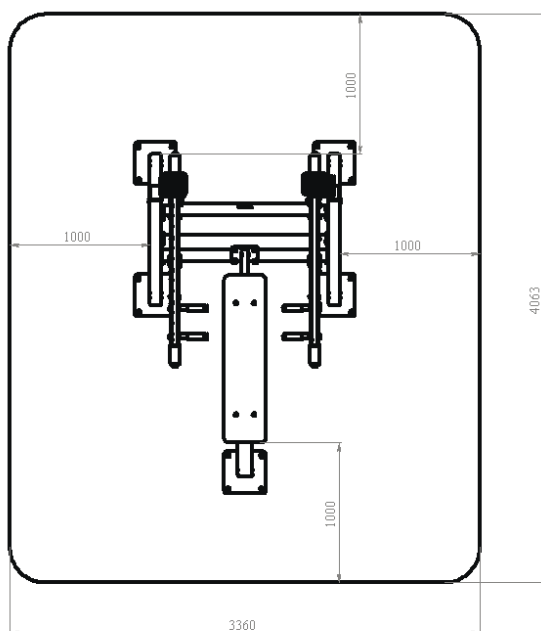


Рис.1

Перед началом проведения монтажных работ необходимо:

- изучить документацию;
- проверить комплектность согласно раздела 4 настоящего паспорта;
- сборка изделия производится согласно приложения 1;

При проведении монтажных работ необходимо соблюдать требования безопасности;

Фундаменты тренажеров (далее - фундаменты) должны соответствовать следующим требованиям:

Фундаменты должны быть выполнены таким образом, чтобы не создавать опасностей (например, спотыкания, удара).

При наличии сыпучего покрытия (например, песка) фундаменты должны соответствовать следующим требованиям:

- фундаменты тренажеров, на цоколях которых устанавливаются стойки и элементы крепления, должны располагаться на глубине не менее чем на 200 мм от поверхности покрытия площадки, это расстояние не включает в себя бетон под стойку или другие подобные продолжения укрепленной стойки;
- верх фундамента должен располагаться на глубине не менее чем на 200 мм от поверхности покрытия площадки, как это изображено на рисунке рис.2;
- фундаменты должны быть закрыты тренажерами или их частями;

Концы элементов, выступающих из фундамента (например, анкерных болтов), должны располагаться на глубине не менее 150 мм от уровня поверхности покрытия площадки.

Фундамент заливается бетонным раствором (марка цемента – не ниже М 250).

Покрытие площадки наносится после сборки изделия.

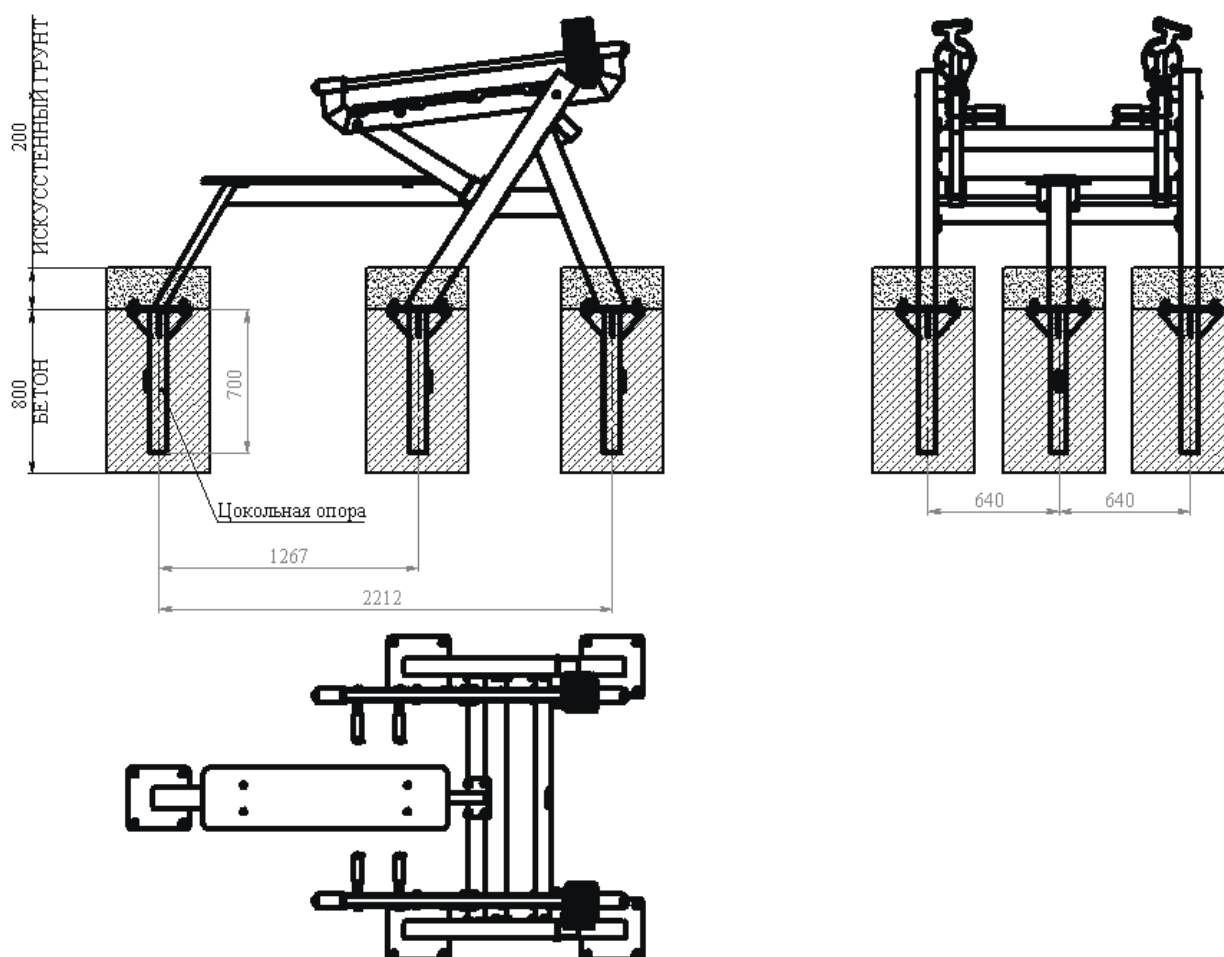


РИС 2.

ТИПОВАЯ УСТАНОВКА:

Цокольные опоры устанавливаются вертикально, опорными пластинами со шпильками вверх в предварительно подготовленные углубления диаметром 500 мм и глубиной 800 мм по центру углублений, в соответствии с монтажной схемой расположения тренажера, с последующей заливкой углублений бетоном. Высота опорных пластин не менее 200 мм. от поверхности покрытия площадки. Поверхность опорных пластин и шпильки, при заливке бетоном защитить от повреждений. Масса заливаемого бетона одной опоры должна быть не менее 360 кг. Сборка тренажера выполняется на готовый фундамент из затвердевшего бетона и опорных пластин с выступающими шпильками. Разъемные элементы конструкции тренажера собираются с использованием декоративных шайб на крепеже, без полного затягивания крепежных элементов. После полной сборки изделия протягиваются все резьбовые соединения и устанавливаются защитные колпачки на декоративные шайбы. Производится искусственная засыпка поверхности площадки грунтом высотой не менее 200 мм. от верха фундамента тренажера.

Окончательные параметры установки определяются организацией, которая осуществляет установку изделия, в зависимости от типа грунта и климатических условий в которых устанавливается тренажер (допускается наращивание закладной и увеличение объема бетона).

6. МЕРЫ БЕЗОПАСНОСТИ

Согласно ГОСТ Р 52169-2012 изделие имеет безопасную зону. См. рис. 1. Эксплуатация изделия не допустима при нахождении посторонних в данной зоне. Дети до 14 лет допускаются до эксплуатации изделия только под руководством аттестованного инструктора. В целях обеспечения безопасной эксплуатации оборудования необходимо ежедневно перед началом работы проводить визуальный осмотр. Проверить все крепежные соединения, правильность сборки и надежность установки изделия. Эксплуатация изделия при неисправных или ослабленных элементах крепления не допускается. Если во время осмотра обнаружены неисправности в работе оборудования, они должны быть немедленно устранены, а если это невозможно, ограничить доступ к тренажеру и прекратить эксплуатацию оборудования до полного устранения дефектов.

Продавец не несет ответственности за любые травмы или повреждения, вызванные неправильным использованием тренажера.

7. ГАРАНТИЙНЫЕ ОБЯЗАТЕЛЬСТВА

Гарантийный срок эксплуатации – 12 месяцев со дня приобретения изделия потребителем. При нарушении правил монтажа, эксплуатации, транспортирования и хранения оборудования изготовитель не несет ответственности за выход из строя как оборудования в целом, так и его отдельных элементов. Производитель оставляет за собой право без предварительного уведомления покупателя вносить изменения в конструкцию, комплектацию или технологию изготовления изделия с целью улучшения его свойств и не ухудшающих качество изделия.

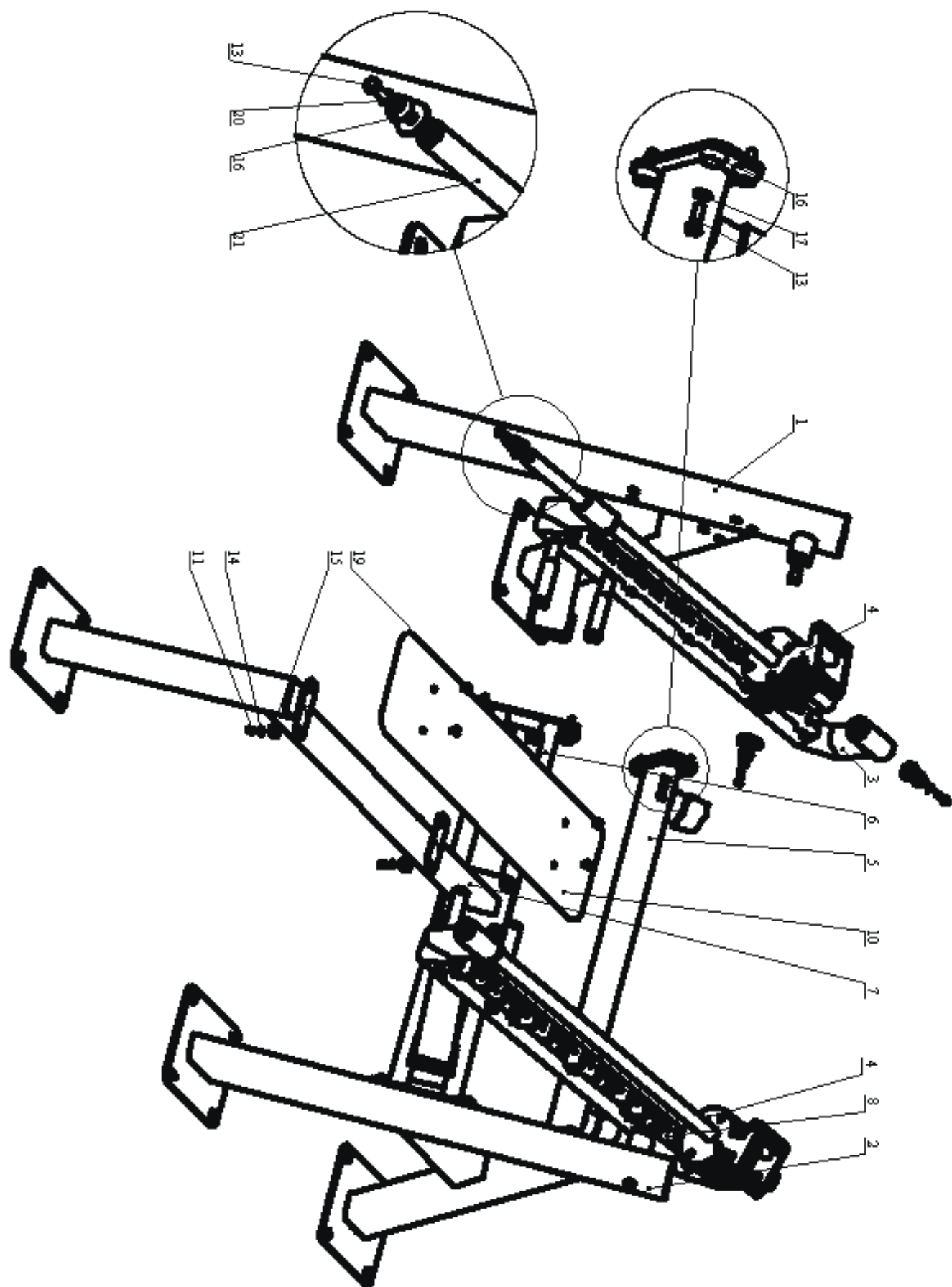
8. СВЕДЕНИЯ О ПРИЕМКЕ

Дата выпуска	
Дата продажи	

Печать организации поставщика / производителя

М.П.

ПРИЛОЖЕНИЕ 1.



ZAVODSPORTA

Force-2800 Уличный тренажер
Жим лежа с переменной нагрузкой
Zavodsporta

