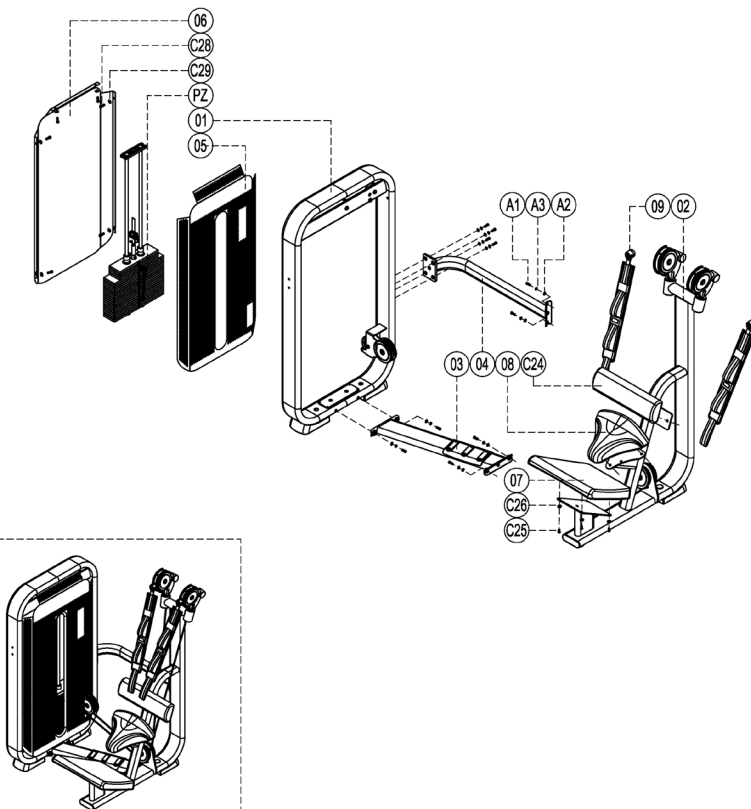


# ПАСПОРТ

E-7073

Пресс-машина  
(Abdominal Isolator)



Пожалуйста: проверьте необходимое оборудование и крепежные элементы, сборку производить только сертифицированным сотрудникам

Number	Name	Quantity
01	Рамка грузоблоков	1
02	Опора под спинку и сидущку	1
03	Распорка	1
04	Боковое крепление	1
05	Стенка регулировки грузоблока	1
06	Задняя стенка грузоблока	1
07	Упор	1
08	Седло	1
09	Шарнирная тяга	2
PZ	Грузоблок	1
A1	Болт под шестигранник M12x35	10
A2	Плоская шайба M12	10
A3	Пружинная шайба M12	10
C24	Упор спины	1
C25	Болт мебельный M18x30	10
C26	Плоская шайба M18	10
C28	Болт мебельный M8x16	12
C29	Плоская шайба M8	12

## 1. ВВЕДЕНИЕ

Техническое описание предназначено для изучения конструкции товара. Содержит технические данные, необходимые для обеспечения правильной его эксплуатации.

## 2. НАЗНАЧЕНИЕ

Эффективная работа с мышцами пресса доступна для пользователей с различным уровнем физической подготовке благодаря удобному и продуманному конструкторскому решению этого тренажера. Надежную фиксацию стоп обеспечивают широкие упоры, которые можно регулировать индивидуально.

## 3. ТЕХНИЧЕСКИЕ ХАРАКТЕРИСТИКИ

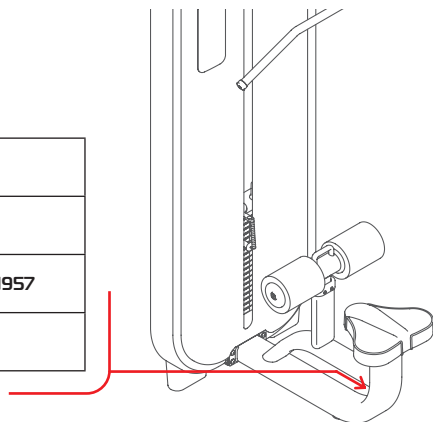
Габариты (мм)	1150 x 1060 x 1575
Вес (кг)	225

Стальной овалный профиль 140 x 40 x 3 мм.

## 4. МАРКИРОВКА

Перед упаковкой на каждый продукт наносится табличка с названием. Табличка расположена на конструкции так, чтобы ее было видно и показывает все данные и технические характеристики, полезные для установщика, пользователя и персонала по техническому обслуживанию.

Type Артикул	
Class Класс	S
Standard Стандарт	GB17498/EN957
Individual code No Индивидуальный серийный номер	



## 5. МЕРЫ БЕЗОПАСНОСТИ

При проектировании и изготовлении силовых тренажеров были соблюдены критерии и приняты меры, необходимые для соответствия основным положениям безопасности директив UNI EN ISO 20957 и UNI EN 957.

## 6. ГАРАНТИЙНЫЕ ОБЯЗАТЕЛЬСТВА

Гарантия вступает в силу с даты продажи Товара. Гарантия на Товар действует при условии соблюдения всех правил эксплуатации и при условии проведения регулярного технического обслуживания. (Правила эксплуатации и условия проведения технического обслуживания смотри в гарантийном талоне.) Ответственность за регулярное и своевременное техническое обслуживание возлагается на владельца товара.

Изготовитель оставляет за собой право на внесение изменений в конструкцию и комплектацию изделия, не отраженных в тексте паспорта, не влияющих на его эксплуатационные качества.

Срок гарантийного обслуживания	
Рама	Запчасти
5 лет	1 год

## 7. СВЕДЕНИЯ О ПРИЕМКЕ

Дата выпуска	
Дата продажи	

Печать организации поставщика

М.П.

DHZ Fitness Russia  
ООО «Сибирская спортивная компания»  
634050, г. Томск, ул. Берёзовая, 2/2 ст. 5  
тел/факс: (3822) 799-699, 8-800-200-66-36  
sale@zavodsporta.ru  
zavodsporta.ru