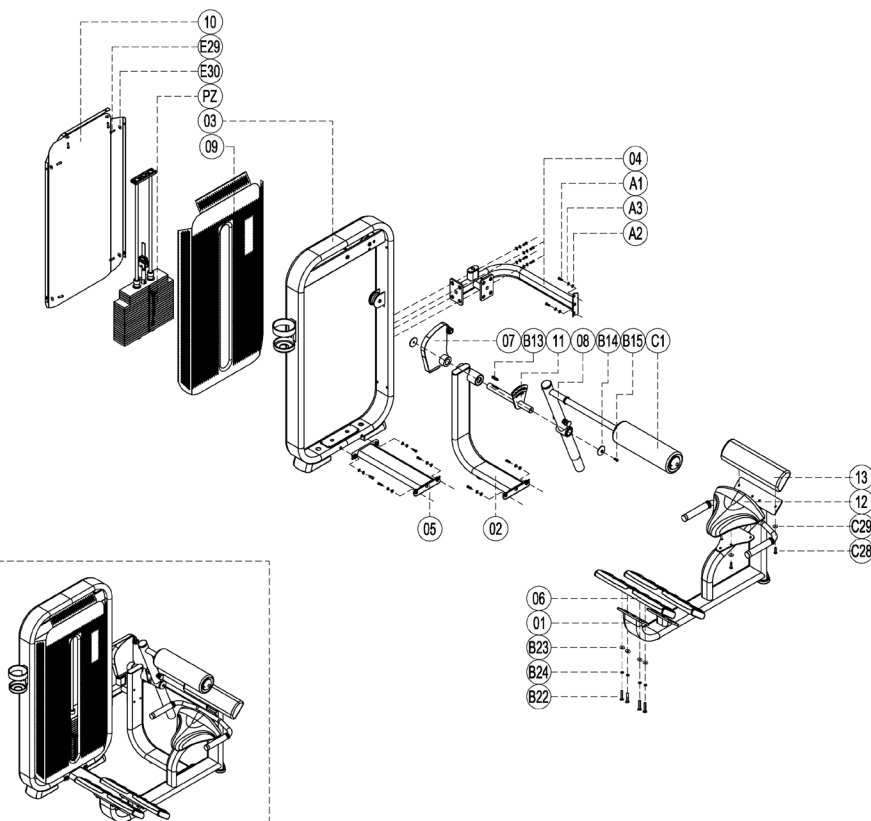


# ПАСПОРТ

E-7031

Разгибание спины  
(Back Extension)



Пожалуйста: проверьте необходимое оборудование и крепежные элементы, сборку производить только сертифицированным сотрудникам

01	Каркас	1
02	Подвижный рычаг	1
03	Рамка грузоблоков	1
04	Боковая распорка	1
05	Нижняя распорка	1
06	Плоские ногоступы	1
07	Муфта вращения груза	1
08	Рычаг	1
09	Передняя стенка грузоблока	1
10	Задняя стенка грузоблока	1
11	Регулировочный диск	1
12	Седло	1
13	Упор под спину	1
PZ	Грузоблок	1
A1	Винт под шестигранник M12x35	16
A2	Плоская шайба M12	16
A3	Пружинная шайба M12	16
B13	Плоская шпонка регулировки	1
B14	Крышка	2
B15	Винт под шестигранник M10x20	2
B22	Винт под шестигранник M12x35	8
B23	Плоская шайба M12	8
B24	Пружинная шайба M12	8
C1	Валик	1
C28	Винт мебельный M8x30	4
C29	Плоская шайба M8	4
E29	Винт мебельный M8x16	12
E30	Плоская шайба M8	12
Number	Name	Quantity

## 1. ВВЕДЕНИЕ

Техническое описание предназначено для изучения конструкции товара. Содержит технические данные, необходимые для обеспечения правильной его эксплуатации.

## 2. НАЗНАЧЕНИЕ

Тренажер для растягивания мышц спины S-Line обеспечивает удобное размещение пользователя. Он позволяет профессионально работать с нижними мышцами спины (разгибателями). Тренажера не требует дополнительной настройки под пользователя, благодаря продуманному дизайнерскому решению.

## 3. ТЕХНИЧЕСКИЕ ХАРАКТЕРИСТИКИ

Габариты (мм)	1285 x 1055 x 1528
Вес (кг)	250

Стальной овалный профиль 140 x 40 x 3 мм.

## 4. МАРКИРОВКА

Перед упаковкой на каждый продукт наносится табличка с названием. Табличка расположена на конструкции так, чтобы ее было видно и показывает все данные и технические характеристики, полезные для установщика, пользователя и персонала по техническому обслуживанию.

Type Артикул	
Class Класс	S
Standard Стандарт	GB17498/EN957
Individual code NO Индивидуальный серийный номер	



## 5. МЕРЫ БЕЗОПАСНОСТИ

При проектировании и изготовлении силовых тренажеров были соблюдены критерии и приняты меры, необходимые для соответствия основным положениям безопасности директив UNI EN ISO 20957 и UNI EN 957.

## 6. ГАРАНТИЙНЫЕ ОБЯЗАТЕЛЬСТВА

Гарантия вступает в силу с даты продажи Товара. Гарантия на Товар действует при условии соблюдения всех правил эксплуатации и при условии проведения регулярного технического обслуживания. (Правила эксплуатации и условия проведения технического обслуживания смотри в гарантийном талоне.) Ответственность за регулярное и своевременное техническое обслуживание возлагается на владельца товара.

Изготовитель оставляет за собой право на внесение изменений в конструкцию и комплектацию изделия, не отраженных в тексте паспорта, не влияющих на его эксплуатационные качества.

Срок гарантийного обслуживания	
Рама	Запчасти
5 лет	1 год

## 7. СВЕДЕНИЯ О ПРИЕМКЕ

Дата выпуска	
Дата продажи	

Печать организации поставщика

М.П.

DHZ Fitness Russia  
ООО «Сибирская спортивная компания»  
634050, г. Томск, ул. Берёзовая, 2/2 ст. 5  
тел/факс: (3822) 799-699, 8-800-200-66-36  
sale@zavodsporta.ru  
zavodsporta.ru