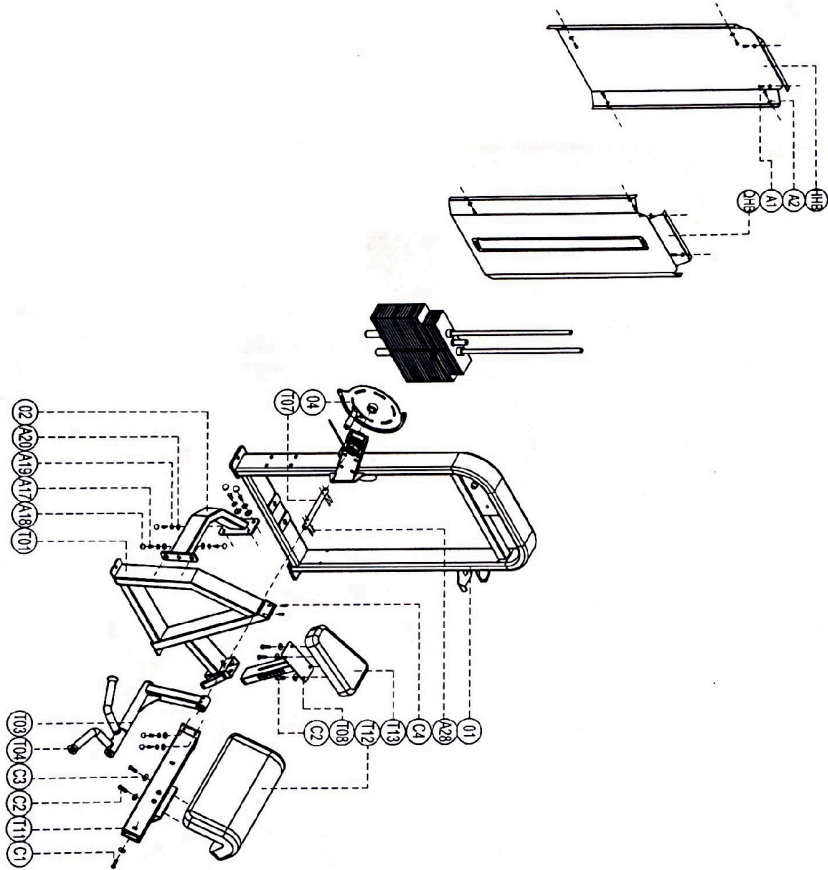


ПАСПОРТ

E-5030
Бицепс-машина сидя
(Camber Cur)



C4	Socket Cap inner hex M10x10	2
C3	Washer $\phi 8$	8
C2	Cup head inner hex screw M8x35	6
C1	Cup head inner hex screw M8x80	2
A28	Dowel pin $\phi 8 \times 50$	4
A20	Gasket I60003	10
A19	Spring washer $\phi 12$	10
A18	Screw cap S308	10
A17	Outer hex screw M12x35	10
A2	Flat washer $\phi 8 \times 20 \times 1.5$	12
A1	Cup head inner hex screw M8x15	12
H4	Back strand	1
QH8	Front strand	1
T13	Seat D1203	1
T12	Elbow cushion D1207	1
T11	Elbow cushion fixing	1
T08	Cushion adjustment	1
T07	Axle	1
Q4	Cap frame	1
T05	Connector	1
T04	Handle frame	1
T03	Working arm	1
Q2	Lever frame	1
Q1	Main frame	1

1. ВВЕДЕНИЕ

Техническое описание предназначено для изучения конструкции товара. Содержит технические данные, необходимые для обеспечения правильной его эксплуатации.

2. НАЗНАЧЕНИЕ

Тренажер для изолированного сгибания рук S-Line обеспечивает оптимальное положение для изолированного сгибания рук, а удобные, автоматически регулируемые рукоятки подойдут любому пользователю. Спинка, регулируемая при помощи храповика, обеспечивает оптимальное выполнение упражнений.

3. ТЕХНИЧЕСКИЕ ХАРАКТЕРИСТИКИ

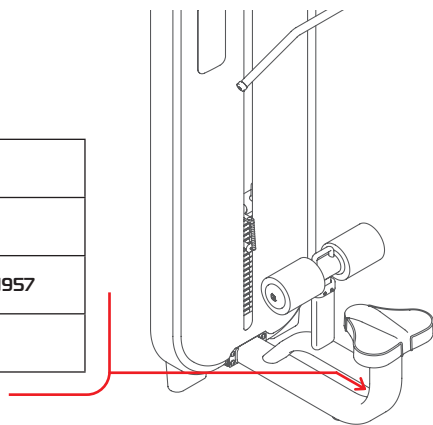
Габариты (мм)	1200 x 910 x 1500
Вес (кг)	162

Стальной прямоугольный профиль 100 x 50 x 2.5 мм.

4. МАРКИРОВКА

Перед упаковкой на каждый продукт наносится табличка с названием. Табличка расположена на конструкции так, чтобы ее было видно и показывает все данные и технические характеристики, полезные для установщика, пользователя и персонала по техническому обслуживанию.

Type Артикул	
Class Класс	S
Standard Стандарт	GB17498/EN957
Individual code NO Индивидуальный серийный номер	



5. МЕРЫ БЕЗОПАСНОСТИ

При проектировании и изготовлении силовых тренажеров были соблюдены критерии и приняты меры, необходимые для соответствия основным положениям безопасности директив UNI EN ISO 20957 и UNI EN 957.

6. ГАРАНТИЙНЫЕ ОБЯЗАТЕЛЬСТВА

Гарантия вступает в силу с даты продажи Товара. Гарантия на Товар действует при условии соблюдения всех правил эксплуатации и при условии проведения регулярного технического обслуживания. (Правила эксплуатации и условия проведения технического обслуживания смотри в гарантийном талоне.) Ответственность за регулярное и своевременное техническое обслуживание возлагается на владельца товара.

Изготовитель оставляет за собой право на внесение изменений в конструкцию и комплектацию изделия, не отраженных в тексте паспорта, не влияющих на его эксплуатационные качества.

Срок гарантийного обслуживания	
Рама	Запчасти
5 лет	1 год

7. СВЕДЕНИЯ О ПРИЕМКЕ

Дата выпуска	
Дата продажи	

Печать организации поставщика

М.П.

DHZ Fitness Russia
ООО «Сибирская спортивная компания»
634050, г. Томск, ул. Берёзовая, 2/2 ст. 5
тел/факс: (3822) 799-699, 8-800-200-66-36
sale@zavodsporta.ru
zavodsporta.ru