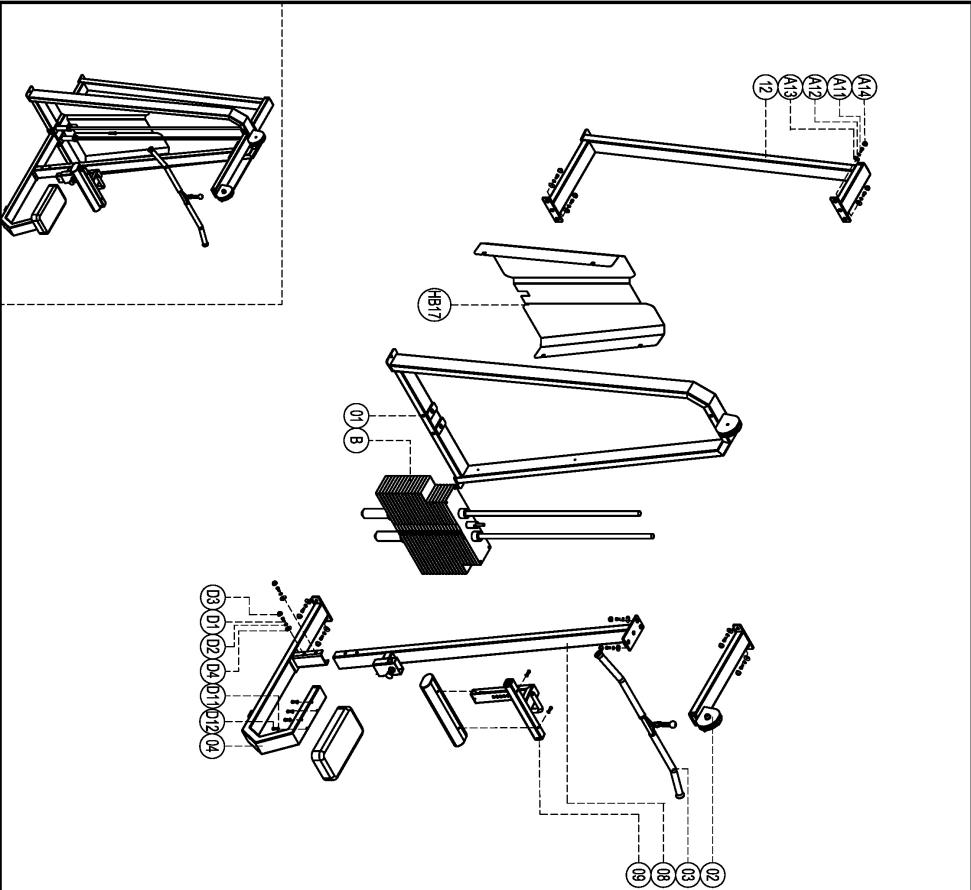


# ПАСПОРТ

E-3035

Тяга сверху. Вертикальный блок  
(Pull-down)



please note :parts didn't demollitione part and fast  
eners not listde on the introduction

D12	Flat washer	Φ8.3	6
D11	Cup head inner hex screw M8x80		6
D4	Gasket	D4003	4
D3	Screw cap	S208	4
D2	Spring washer	φ12	4
D1	Outer hex screw M12x35		4
B	Weight stack set		1
A14	Gasket	D4003	11
A13	Screw cap	S208	11
A12	Spring washer	φ12	11
A11	Outer hex screw M12x35		11
12	Back support set		1
09	Adjustment tube set		1
08	Supporting frame		1
04	Upholstery fixing set		1
03	Handle		1
02	Top connection		1
01	Door frame		1
Number	Name		Quantity

## 1. ВВЕДЕНИЕ

Техническое описание предназначено для изучения конструкции товара. Содержит технические данные, необходимые для обеспечения правильной его эксплуатации.

## 2. НАЗНАЧЕНИЕ

Тренажер спроектирован так, что движения можно выполнять как за головой так и перед ней. Широкая ручка с резиновым покрытием и возможность регулирования положения подушки для бедер позволяют использовать этот тренажер пользователям с различным уровнем подготовки.

## 3. ТЕХНИЧЕСКИЕ ХАРАКТЕРИСТИКИ

Габариты (мм)	1850 x 1090 x 2340
Вес (кг)	248

Стальной прямоугольный профиль 100 x 50 x 2.5 мм.

## 4. МАРКИРОВКА

Перед упаковкой на каждый продукт наносится табличка с названием. Табличка расположена на конструкции так, чтобы ее было видно и показывает все данные и технические характеристики, полезные для установщика, пользователя и персонала по техническому обслуживанию.

Type Артикул	
Class Класс	S
Standard Стандарт	GB17498/EN957
Individual code NO Индивидуальный серийный номер	



## 5. МЕРЫ БЕЗОПАСНОСТИ

При проектировании и изготовлении силовых тренажеров были соблюдены критерии и приняты меры, необходимые для соответствия основным положениям безопасности директив UNI EN ISO 20957 и UNI EN 957.

## 6. ГАРАНТИЙНЫЕ ОБЯЗАТЕЛЬСТВА

Гарантия вступает в силу с даты продажи Товара. Гарантия на Товар действует при условии соблюдения всех правил эксплуатации и при условии проведения регулярного технического обслуживания. (Правила эксплуатации и условия проведения технического обслуживания смотри в гарантийном талоне.) Ответственность за регулярное и своевременное техническое обслуживание возлагается на владельца товара.

Изготовитель оставляет за собой право на внесение изменений в конструкцию и комплектацию изделия, не отраженных в тексте паспорта, не влияющих на его эксплуатационные качества.

Срок гарантийного обслуживания	
Рама	Запчасти
5 лет	1 год

## 7. СВЕДЕНИЯ О ПРИЕМКЕ

Дата выпуска	
Дата продажи	

Печать организации поставщика

М.П.

DHZ Fitness Russia  
ООО «Сибирская спортивная компания»  
634050, г. Томск, ул. Берёзовая, 2/2 ст. 5  
тел/факс: (3822) 799-699, 8-800-200-66-36  
sale@zavodsporta.ru  
zavodsporta.ru