

# ZAVODSPORTA

## ПАСПОРТ

Cardio-1901 Уличный Велотренажер  
горизонтальный с безынерционным нагрузочным  
механизмом Zavodsporta



## 1. ВВЕДЕНИЕ

Техническое описание предназначено для изучения конструкции уличного тренажера «велотренажер». Оно содержит технические данные, необходимые для обеспечения правильной его эксплуатации.

## 2. НАЗНАЧЕНИЕ

Уличный тренажер «велотренажер», предназначен для функциональных тренировок на открытом воздухе в положении сидя.

## 3. ТЕХНИЧЕСКИЕ ХАРАКТЕРИСТИКИ

Основные размеры (мм):

Длина	1800
Ширина	1280
Высота от цокольной опоры	1200
Длина цокольной опоры	700
Вес тренажера, кг	150
Вес тренажера с цокольными опорами, кг	190

Несущая конструкция уличного тренажера выполнена из профильных труб 120\*80\*3 мм, с деталями, изготовленными из листового материала толщиной 8 и 4 мм. Фланцевое соединение для монтажа тренажера 300\*300\*8 имеет 4 овальных отверстия, для регулировки установки тренажера, под болтовое крепление М16. Цокольная опора крепления выполнена из листового металла 8, 6 мм, и гильзы из трубы 80x80x3 длиной 700 мм. Подвижные рычаги изготовлены из профильной трубы 60\*40\*2 и трубы 57x3, с деталями, изготовленными из листового материала толщиной 3 мм. Подшипниковые узлы обеспечивают рабочее движение рычагов. Рычаги тренажера соединены с вращающимся блоком нагрузки, изготовленного из листового материала толщиной 2мм. Рукоятки выполнены из трубы диаметром 33 мм. и толщиной стенки 3,2 мм, Окраска металлических частей изделия выполнена методом порошковой окраски, обеспечивающей высокие антикоррозийные свойства, прочность, износостойкость и экологичность покрытия. Надёжность и прочность соединений разъемных элементов тренажера, обеспечивается применением оцинкованного качественного крепежа. Выступающие крепежные элементы защищены металлическими колпачками.

## 4. КОМПЛЕКТ ПОСТАВКИ

Перечень компонентов:

Поз.	ОБОЗНАЧЕНИЕ ДЕТАЛИ	Кол-во
	Комплект тренажера	
1	Сиденье	1
2	Панель	2
3	Опора	1
4	Опора	1
5	Барабан	1
6	Педаль	2
7	Поручень	1
8	Сиденье	1
9	Кожух	1
10	Шайба.	2
11	Соединитель.	3
12	Шайба	2
13	Втулка.	2
14	Болт М10х35 полная резьба, цинк	8
15	Болт М12х35 полная резьба, цинк	26
16	Шайба пружинная(Гровер) 10 цинк	8
17	Шайба пружинная(Гровер) 12 цинк	26
18	Шайба плоская 14 цинк	2

Поставщик / производитель: ООО «СПОРТ СЕРВИС»  
Юридический адрес: 634050, г. Томск, ул. Берёзовая, 2/2 стр. 3,  
тел./факс: (3822) 799-699, 8-800-200-66-36  
E-mail: service@zavodsporta.ru  
Сайт: www.zavodsporta.ru

19	Гайка М14 с фланцем с насечкой цинк	2
20	Заглушка круглая 57, черная	2
21	Колпачок металлический составной М12 5410В-12	26
22	Колпачок металлический составной М10 5411F-12	8
	Монтажный комплект	
	Цокольная опора	3
	Гайка М16	12
	Шайба М16	12

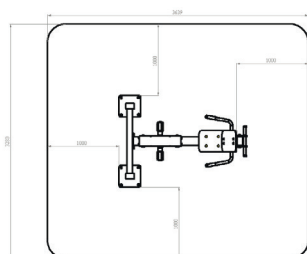
Схема сборки изделия представлена в Приложении 1. Производитель оставляет за собой право без предварительного уведомления покупателя вносить изменения в конструкцию, комплектацию или технологию изготовления изделия с целью улучшения его свойств и не ухудшающих качество изделия

## 5.РЕКОМЕНДАЦИИ ПО МОНТАЖУ ОБОРУДОВАНИЯ

Монтаж изделия может проводиться предприятием изготовителем или другими юридическими и физическими лицами, располагающими необходимой для этого материально-технической базой и квалификацией. Установка изделия проводится на ровной площадке, размер участка для установки соответствует виду сверху с указанием зон безопасности 3640x3280 мм, (см. рис. 1), освобожденной от насаждений.

## 6. СХЕМА УСТАНОВКИ

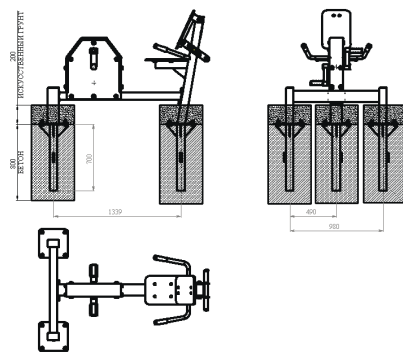
РИС.1



Перед началом проведения монтажных работ необходимо:

- изучить документацию; - проверить комплектность согласно раздела 4 настоящего паспорта; - сборка изделия производится согласно приложения 1; При проведении монтажных работ необходимо соблюдать требования безопасности; Фундаменты тренажеров (далее - фундаменты) должны соответствовать следующим требованиям: Фундаменты должны быть выполнены таким образом, чтобы не создавать опасностей (например, спотыкания, удара). При наличии сыпучего покрытия (например, песка) фундаменты должны соответствовать следующим требованиям: - фундаменты тренажеров, на цоколях которых устанавливаются стойки и элементы крепления, должны располагаться на глубине не менее чем на 200 мм от поверхности покрытия площадки, это расстояние не включает в себя гильзы каблука под стойку или другие подобные продолжения укрепленной стойки; - верх фундамента должен располагаться на глубине не менее чем на 200 мм от поверхности покрытия площадки, как это изображено на рисунке рис.2; - фундаменты должны быть закрыты тренажерами или их частями; Концы элементов, выступающих из фундамента (например, анкерных болтов), должны располагаться на глубине не менее 150 мм от уровня поверхности покрытия площадки. Фундамент заливается бетонным раствором (марка цемента – не ниже М 250). Покрытие площадки наносится после сборки изделия.

РИС.2



Типовая установка:

Цокольные опоры устанавливаются вертикально, опорными пластинами со шпильками вверх в предварительно подготовленные углубления диаметром 500 мм и глубиной 800 мм по центру углублений, в соответствии с монтажной схемой расположения тренажера, с последующей заливкой углубления бетоном. Высота опорных пластин не менее 200 мм. от поверхности покрытия площадки. Поверхность опорных пластин и шпильки, при заливке бетоном защитить от повреждений. Масса заливаемого бетона одной опоры должна быть не менее 360 кг. Сборка тренажера выполняется на готовый фундамент из затвердевшего бетона и опорных пластин с выступающими шпильками. Разъемные элементы конструкции тренажера собираются с использованием декоративных шайб на крепеже, без полного затягивания крепежных элементов. После полной сборки изделия протягиваются все резьбовые соединения и устанавливаются защитные колпачки на декоративные шайбы. Производится искусственная засыпка поверхности площадки грунтом высотой не менее 200 мм. от верха фундамента тренажера. Окончательные параметры установки определяются организацией, которая осуществляет установку изделия, в зависимости от типа грунта и климатических условий в которых устанавливается тренажер (допускается наращивание закладной и увеличение объема бетона).

## 6. МЕРЫ БЕЗОПАСНОСТИ

Согласно ГОСТ Р 52169-2012 изделие имеет безопасную зону. См. рис. 1. Эксплуатация изделия не допустима при нахождении посторонних в данной зоне. Дети до 14 лет допускаются до эксплуатации изделия только под руководством аттестованного инструктора. В целях обеспечения безопасной эксплуатации оборудования необходимо ежедневно перед началом работы проводить визуальный осмотр. Проверить все крепежные соединения, правильность сборки и надежность установки изделия. Эксплуатация изделия при неисправных или ослабленных элементах крепления не допускается. Если во время осмотра обнаружены неисправности в работе оборудования, они должны быть немедленно устранены, а если это невозможно, ограничить доступ к тренажеру и прекратить эксплуатацию оборудования до полного устранения дефектов. Продавец не несет ответственности за любые травмы или повреждения, вызванные неправильным использованием тренажера.

## 7. ГАРАНТИЙНЫЕ ОБЯЗАТЕЛЬСТВА

Гарантийный срок эксплуатации – 12 месяцев со дня приобретения изделия потребителем. При нарушении правил монтажа, эксплуатации, транспортирования и хранения оборудования изготовитель не несет ответственности за выход из строя как оборудования в целом, так и его отдельных элементов. Производитель оставляет за собой право без предварительного уведомления покупателя вносить изменения в конструкцию, комплектацию или технологию изготовления изделия с целью улучшения его свойств и не ухудшающих качество изделия.

## 8. СВЕДЕНИЯ О ПРИЕМКЕ

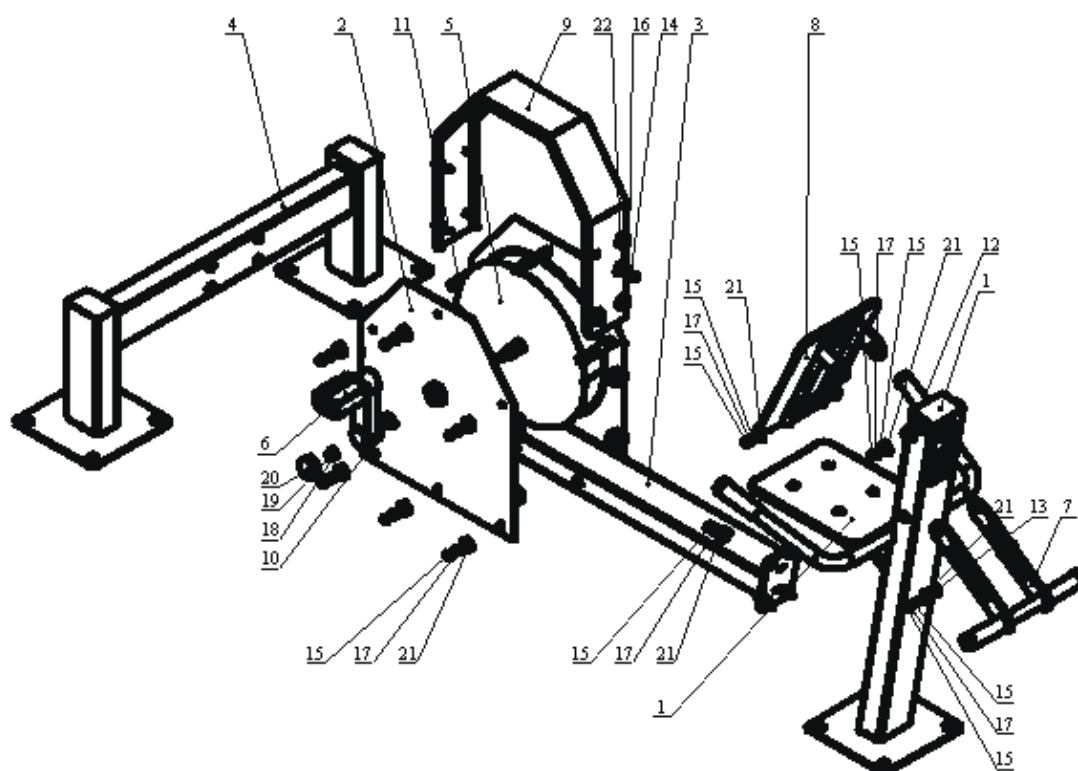
Дата выпуска \_\_\_\_\_ Дата продажи \_\_\_\_\_

Печать организации поставщика

М.П.

Поставщик / производитель: ООО «СПОРТ СЕРВИС»  
Юридический адрес: 634050, г. Томск, ул. Берёзовая, 2/2 стр. 3,  
тел./факс: (3822) 799-699, 8-800-200-66-36  
E-mail: service@zavodsporta.ru  
Сайт: www.zavodsporta.ru

# ПРИЛОЖЕНИЕ 1



Поставщик / производитель: ООО «СПОРТ СЕРВИС»  
Юридический адрес: 634050, г. Томск, ул. Берёзовая, 2/2 стр. 3,  
тел./факс: (3822) 799-699, 8-800-200-66-36  
E-mail: [service@zavodsporta.ru](mailto:service@zavodsporta.ru)  
Сайт: [www.zavodsporta.ru](http://www.zavodsporta.ru)