

ZAVODSPORTA

ПАСПОРТ

Барьер для легкой атлетики переменной
высоты (складной, с противовесом)
Zavodsporta



Поставщик / производитель: ООО «СПОРТ СЕРВИС»
Юридический адрес: 634050, г. Томск, ул. Берёзовая, 2/2 стр. 3,
тел./факс: (3822) 799-699, 8-800-200-66-36
E-mail: service@zavodsporta.ru
Сайт: www.zavodsporta.ru

1. ВВЕДЕНИЕ

Паспорт предназначен для изучения конструкции барьера для легкой атлетики с регулировкой высоты и противовесами и содержит технические данные, правила и указания необходимые для обеспечения его правильной эксплуатации и поддержания в исправном состоянии.

2. НАЗНАЧЕНИЕ

Барьер для легкой атлетики, предназначен для общефизической подготовки людей и тренировок в общеобразовательных учреждениях, спортивных секциях и школах в помещениях и на открытых площадках.

3. ТЕХНИЧЕСКИЕ ХАРАКТЕРИСТИКИ

Основные размеры:

Длина, мм	1200
Ширина, мм	700
Высота, мм	762, 840, 914, 1000, 1067
Масса, кг	8,5

Конструкция опор барьера выполнена из качественного профиля 40x40 с толщиной стенки 1,5 мм; перемычка и стойки - 25x25 с толщиной стенки 1,5 мм; держатели планки – 20x20 с толщиной стенки 1,5 мм. Планка выполнена из прочного качественного пластика. Покрытие металлических деталей и узлов изделия выполнена методом порошковой окраски, которая обеспечивает высокие антикоррозийные свойства и износостойкость изделия. Конструкция барьера имеет 5ти ступенчатую регулировку по высоте. Диапазон высот барьера: 762, 840, 914, 1000 и 1067 мм. В зависимости от установленной высоты в барьере имеется возможность переставлять грузоблок в горизонтальных опорах для лучшей устойчивости. Конструкция и размеры барьера соответствуют требованиям ГОСТ Р 58312-2018.

4. КОМПЛЕКТ ПОСТАВКИ

В комплект поставки входит:

№	Наименование	Кол-во, шт.	Кол-во, шт.
1	304-001 Опора левая	1	1
2	304-006 Опора правая	1	1
3	304-004 Перемычка	1	1
4	304-02 Планка	1	
5	304-002 Держатель планки	2	
6	304-03 Стойка	2	
7	Переходник пластиковый	2	
8	Стопор пружинный	2	
9	304-005 Грузоблок	2	
10	Стопор оттяжной	2	
11	Болт М8x50	4	
12	Винт М6x20	2	
13	Винт М6x50	4	
14	Гайка-барашек М8	8	

5. РЕКОМЕНДАЦИИ ПО МОНТАЖУ ОБОРУДОВАНИЯ

Сборка изделия может проводиться предприятием изготовителем или другими юридическими и физическими лицами, располагающими необходимой для этого материально-технической базой и квалификацией. Схема сборки указана в приложении 1.

6. МЕРЫ БЕЗОПАСНОСТИ

Перед началом работы проверить все крепежные соединения и надежность установки изделия. Эксплуатация изделия при неисправных или ослабленных элементах крепления не допускается. Периодически проверяйте состояние изделия, поверхности не должны иметь сколов, трещин и задиров. При обнаружении каких - либо неисправностей эксплуатацию прекратить до полного их устранения.

7. ГАРАНТИЙНЫЕ ОБЯЗАТЕЛЬСТВА

Гарантийный срок эксплуатации – 12 месяцев со дня приобретения изделия потребителем. При нарушении правил монтажа, эксплуатации, транспортирования и хранения оборудования изготовитель не несет ответственности за выход из строя как оборудования в целом, так и его отдельных элементов. Изготовитель оставляет за собой право на внесение изменений в конструкцию и комплектацию изделия, не отраженных в тексте паспорта, не влияющих на его эксплуатационные качества.

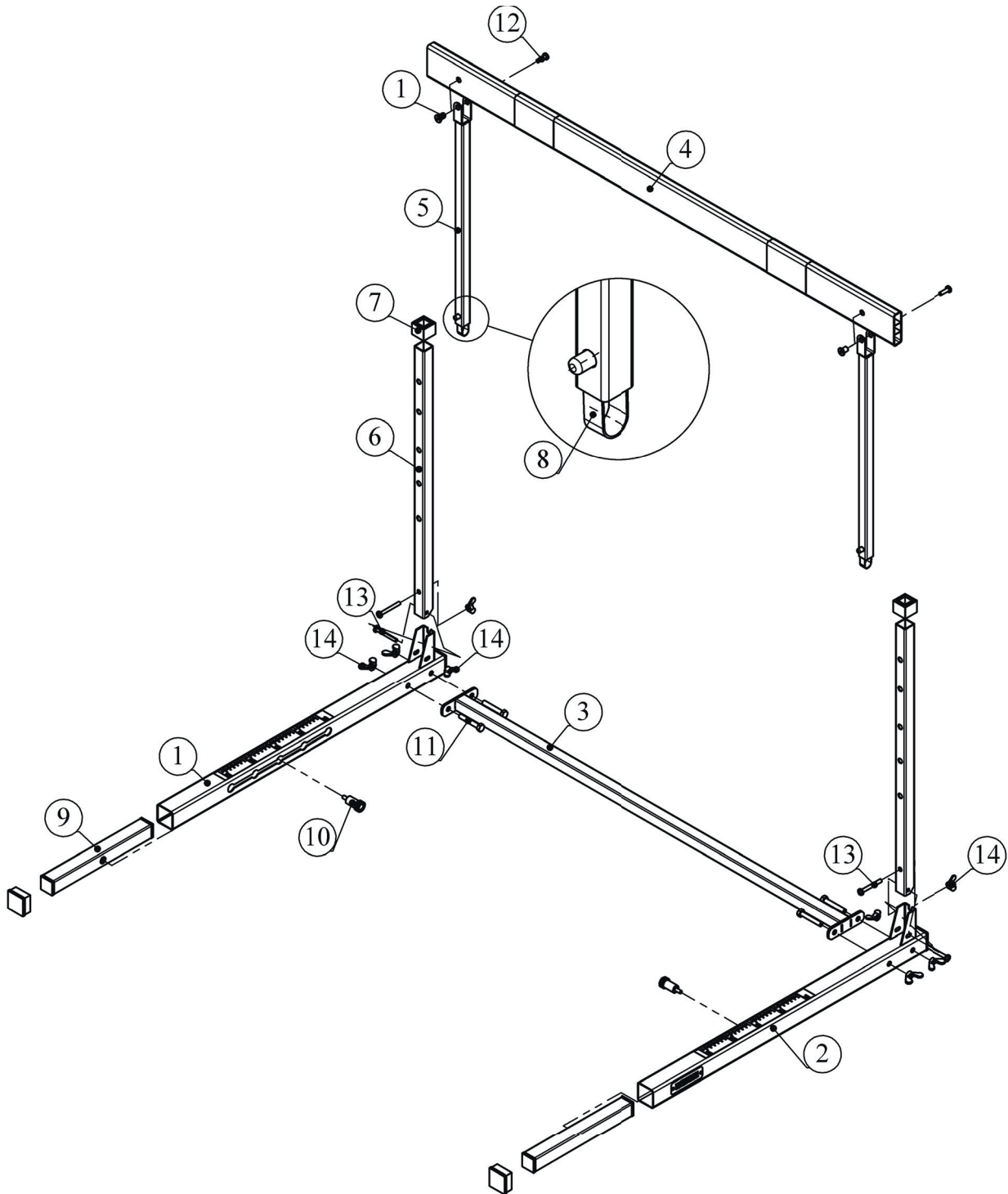
8. СВЕДЕНИЯ О ПРИЕМКЕ

Дата выпуска	
Дата продажи	

Печать организации поставщика / производителя

М.П.

ПРИЛОЖЕНИЕ 1



ZAVODSPORTA

Барьер для легкой атлетики переменной
высоты (складной, с противовесом)
Zavodsporta

