

# ZAVODSPORTA

## ПАСПОРТ

Вышка судейская волейбольная Zavodsporta



---

Поставщик / производитель: ООО «СПОРТ СЕРВИС»  
Юридический адрес: 634050, г. Томск, ул. Берёзовая, 2/2 стр. 3,  
тел./факс: (3822) 799-699, 8-800-200-66-36  
E-mail: [service@zavodsporta.ru](mailto:service@zavodsporta.ru)  
Сайт: [www.zavodsporta.ru](http://www.zavodsporta.ru)

## 1. ВВЕДЕНИЕ

Техническое описание предназначено для изучения конструкции вышки судейской волейбольной и содержит технические данные, необходимые для обеспечения правильной их эксплуатации.

## 2. НАЗНАЧЕНИЕ

Изделие применяется для судейства волейбольных, теннисных и бадминтонных матчей. Судейская вышка может быть установлена как в спортивном зале, так и на улице. для обустройства игровой площадки или зоны для соревнований.

## 3. ТЕХНИЧЕСКИЕ ХАРАКТЕРИСТИКИ

Каркас судейской вышки изготавливается из стальной профильной трубы сечением 25x25x1,5 мм и покрыта полимерной краской. Укомплектовано сиденьем, спинкой, подлокотниками и столиком изготовленные из фанеры, крепление осуществляется к каркасу вышки судейской при помощи болтов мебельных М8x20 мм. В торцы ног профильной трубы установлены пластиковые заглушки. Крепление фанеры осуществляется на месте сборки вышки судейской.

Основные размеры:

Длина, мм	825
Ширина, мм	1155
высота мм	2410
Вес, кг	28,5

## 4. КОМПЛЕКТ ПОСТАВКИ

В комплект поставки входит:

№	№ Наименование	Кол. шт.
1	356-001 Стойка с лестницей	1
2	356-002 Стойка	1
3	356-003 Связь 1	2
4	359-006 Связь 2	2
5	356-01 Сиденье	1
6	356-02 Спинка	1
7	356-03 Подлокотники	2
8	359-03 Столик	1
9	Болт мебельный М6x25	14
10	Винт мебельный М8x20	8
11	Гайка М6	14
12	Гайка М8	8
13	359-008 Кронштейн	1
14	359-009 Кронштейн	1

Схема сборки изделия представлена в приложении .

## 5. РЕКОМЕНДАЦИИ ПО МОНТАЖУ ОБОРУДОВАНИЯ

Сборка оборудования может проводиться предприятием – изготовителем или другими юридическими и физическими лицами, располагающими необходимой для этого материально-технической базой и квалификацией.

## 6. МЕРЫ БЕЗОПАСНОСТИ

Перед началом работы проверить все крепежные соединения и надежность установки изделия. Эксплуатация изделия при неисправных или ослабленных элементах крепления не допускается. Периодически проверяйте состояние вышки судейской, поверхности не должны иметь трещин, заусенцев. При обнаружении каких - либо неисправностей эксплуатацию прекратить до полного их устранения.

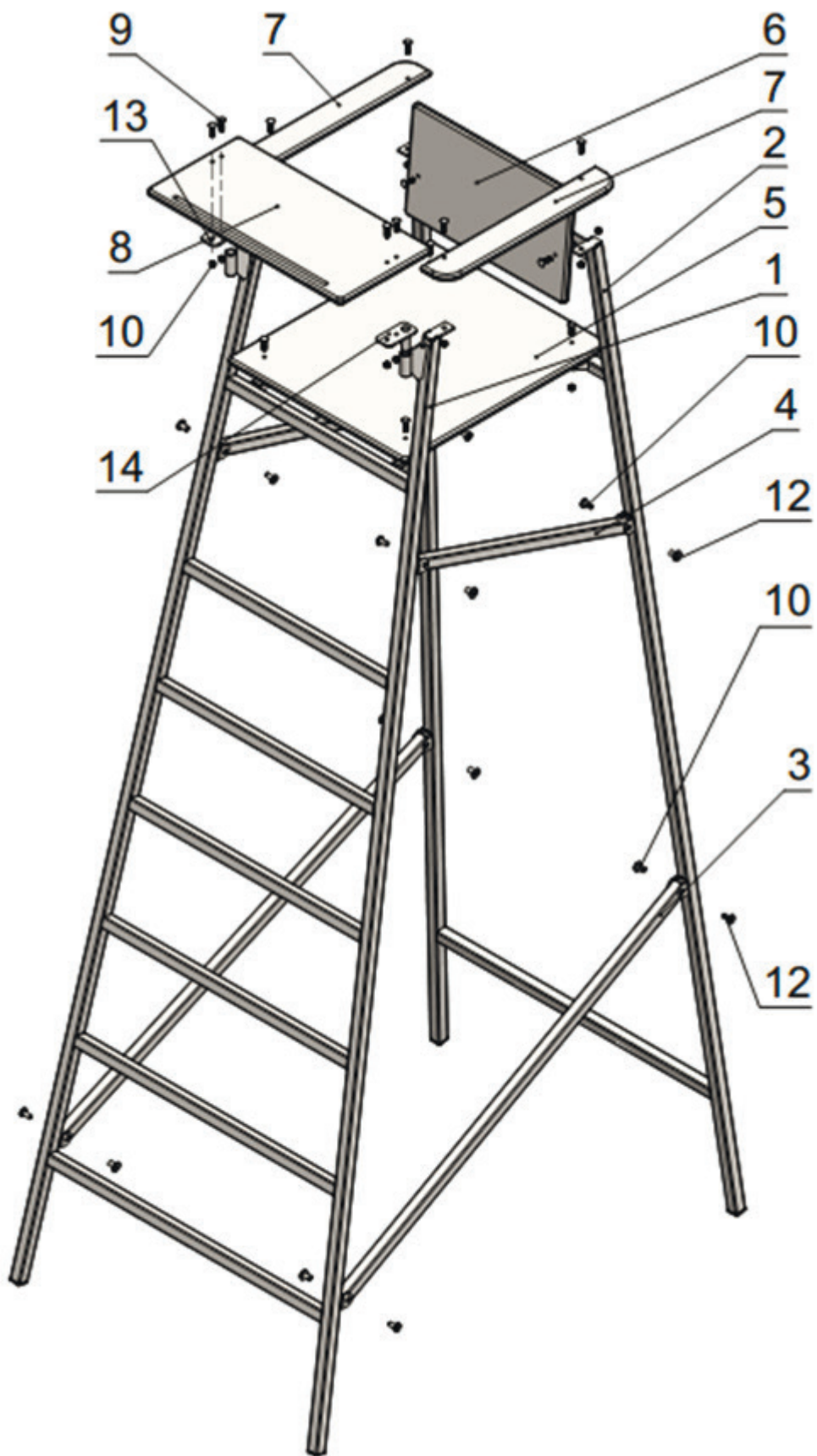
## 7. ГАРАНТИЙНЫЕ ОБЯЗАТЕЛЬСТВА

Гарантийный срок эксплуатации – 12 месяцев со дня приобретения изделия потребителем. Изготовитель оставляет за собой право на внесение изменений в конструкцию и комплектацию изделия, не отраженных в тексте паспорта, не влияющих на его эксплуатационные качества.

## 8. СВЕДЕНИЯ О ПРИЕМКЕ

Дата выпуска	
Дата продажи	

ПРИЛОЖЕНИЕ 1



# ZAVODSPORTA

Вышка судейская волейбольная Zavodsporta

