

ИНСТРУКЦИЯ

Профессиональная беговая
дорожка DHZ X-8200

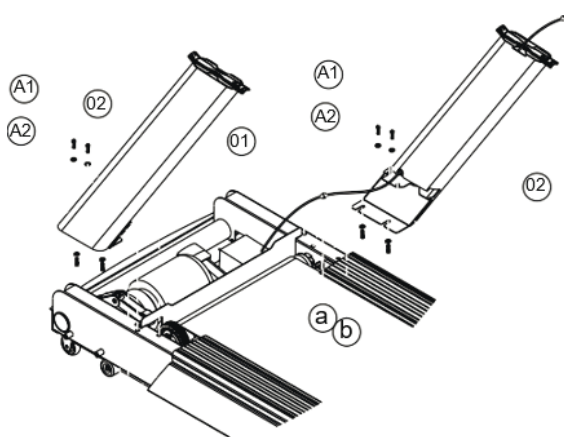


1. ИНСТРУКЦИЯ

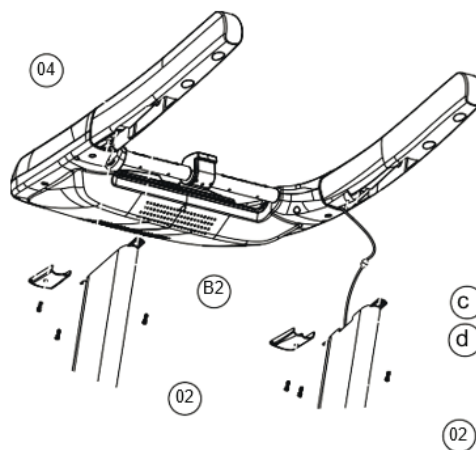
Советы по технике безопасности. Данная инструкция содержит важную информацию по безопасному использованию продукта. Перед его использованием внимательно ее изучите.

- Данная беговая дорожка может использоваться в коммерческом спортзале, клубах бодибилдинга, клубах спортивной подготовки, для обучения и т. д.
- Во избежание поражения электрическим током, прежде чем чистить или ремонтировать, пожалуйста, ВЫКЛЮЧИТЕ беговую дорожку; кабель питания при использовании должен быть подключен к заземленной розетке.
- Устройство не может использоваться на открытом воздухе или в местах с повышенной влажностью. Обеспечьте свободное пространство за беговой дорожкой размером 2000*1000 мм.
- Дети, лица с ограниченными возможностями и новые пользователи должны использовать устройство под руководством профессионалов.
- Перед использованием надевайте спортивный костюм и обувь. Не забудьте проконсультироваться с вашими личными тренерами во избежание травм из-за неправильной или чрезмерной тренировки.
- Перед использованием, пожалуйста, УСТАНОВИТЕ предохранительный аварийный зажим. В экстренном случае, беговую дорожку нужно остановить, нажав кнопку КРАСНУЮ аварийную кнопку или перетянув предохранительный аварийный зажим.
- При использовании НЕ допускайте, чтобы шнуры для обуви или полотенце касались рабочих частей беговой дорожки; НЕ прикасайтесь к нижней части и рабочим частям руками.
- Ручка-держатель беговой дорожки предназначена только для помощи пользователю в устойчивости, но не для непрерывного использования при тренировке.
- НЕ покидайте или НЕ садитесь на беговую дорожку при работе беговой дорожки; НЕ двигайтесь в обратном направлении.
- Если во время тренировки случилась непредвиденная ситуация, держитесь за ручки-держатели и переступите на боковые продольные направляющие. Затем нажмите аварийную кнопку и сойдите с беговой дорожки.
- После тренировки ВЫКЛЮЧИТЕ питание и отсоедините кабель питания, чтобы устройство не использовалось без разрешения. (Передний кабель питания легко подключается и отсоединяется. Правильно держите кабель питания.)
- Если возникает чрезмерный шум, немедленно ОСТАНОВИТЕ беговую дорожку и свяжитесь с нашим отделом послепродажного обслуживания или обратитесь к специалистам.
- Беговая дорожка относится к Классу S и Группе C, соответствующим стандартам EN957-1:2005, EN957-6:2010.
- Внимание! Данные о сердечном ритме не могут быть верными на 100%. Чрезмерная нагрузка при упражнениях может быть травмоопасной или даже привести к смерти. Если вы чувствуете головокружение, немедленно ОСТАНОВИТЕ тренировку.
- Для получения информации о работе с консолью, обратитесь к инструкции ниже.
- Входное напряжение: 220В - 240В переменного тока; Мотор (номинальная величина): 2.2 кВт
- Размеры: (Д*Ш*В) 216*95*142 см; Вес-нетто: 250 кг
- Максимальный вес пользователя: 150 кг.

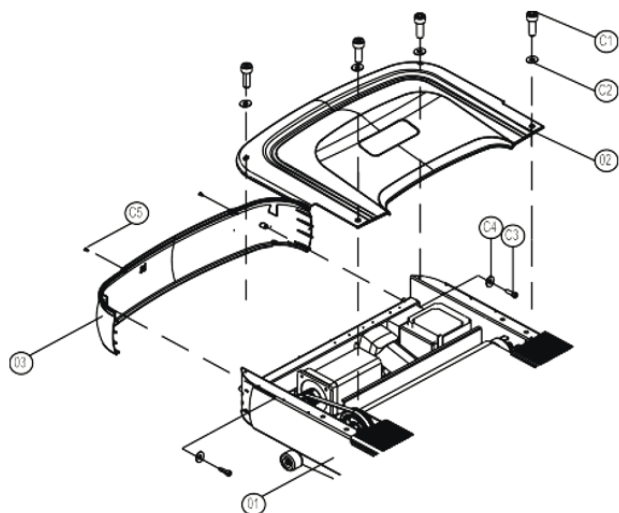
2. ИНСТРУКЦИЯ ПО СБОРКЕ И ОБРАЩЕНИЮ С УСТРОЙСТВОМ.



1. Соедините встык соединения a, b кабеля данных, затем используйте винты V1 с цилиндрической головкой и шестигранным углублением под ключ (M10*20) и пружинную шайбу B2, чтобы зафиксировать левый и правый опорные рычаги 02 на рамке корпуса 01, как показано.



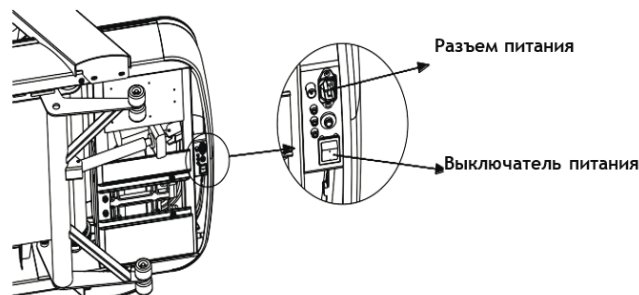
2. Соедините встык соединения c, d кабеля данных, затем используйте винты V4 с цилиндрической головкой и шестигранным углублением под ключ (M10*25) с шестигранной головкой для фиксации ручки 04 на левом и правом опорных рычагах 02; в конце используйте винты V3 с цилиндрической головкой и шестигранным углублением под ключ (M6*20) для фиксации встроенного выступа V1, B2 в ручке 04, как показано.



3. Используйте винты C3 с цилиндрической головкой и шестигранным углублением под ключ (M8*70) и винты с плоской головкой C4 (Ф8), чтобы зафиксировать крышку 03 на передней части рамки корпуса 01 беговой дорожки; затем используйте винт C5 с цилиндрической головкой и сферическим углублением под ключ (M5*12) для соединения крышки 03 и крышки 02; в конце используйте винты C1 с цилиндрической головкой и шестигранным углублением под ключ (M8*12) и винты с плоской головкой C2 (Ф8), чтобы зафиксировать крышку 02 и рамку корпуса 01, как показано.

3. РАСПОЛОЖЕНИЕ РАЗЪЕМА ПИТАНИЯ И ВЫКЛЮЧАТЕЛЕЙ ПИТАНИЯ.

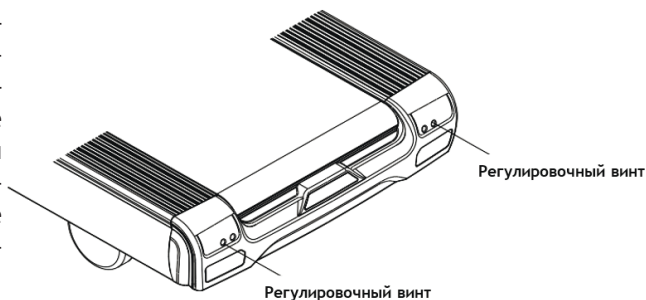
Когда выключатель питания выставлен на «0», источник электропитания находится в выключенном состоянии, когда выключатель питания выставлен на «-», источник электропитания находится в подключенном состоянии.



4. РЕГУЛИРОВКА БЕГОВОЙ ЛЕНТЫ.

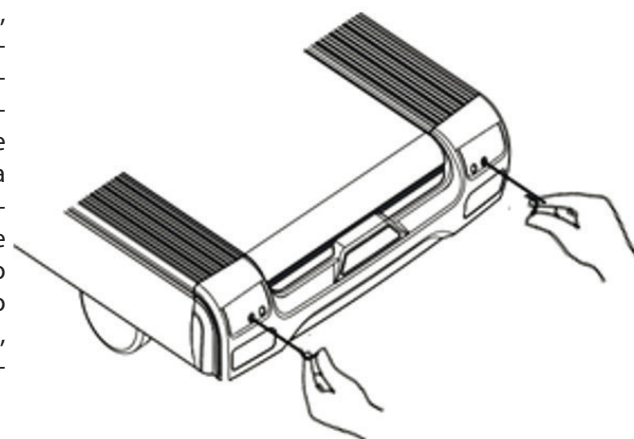
РЕГУЛИРОВКА ОТКЛОНЕНИЯ БЕГОВОЙ ЛЕНТЫ.

Во время работы, когда беговая лента отклоняется влево, по часовой стрелке отрегулируйте регулировочный винт левой беговой ленты, или против часовой стрелки винт правой беговой ленты; и наоборот. Метод регулировки: используйте ключ Аллена для регулировки регулировочных болтов на левой и правой стороне задней защитной крышки чтобы привести беговую ленту в среднее положение; амплитуда размещения не должна быть слишком большой, также каждый раз рекомендуется регулировка на 90 градусов.



РЕГУЛИРОВКА НАТЯЖЕНИЯ РЕМНЯ

Метод регулировки: запустите устройство на низкой скорости, используйте шестигранный ключ, чтобы по часовой стрелке отрегулировать два «регулирующих винта беговых лент» на задней части беговой дорожки; амплитуда размещения двух «регулирующих винтов беговых лент» должна быть одинаковой и не должна быть слишком большой; 90 градусов каждый раз, когда рекомендуется провести регулировку. После каждой регулировки проверьте натяжение ремня безопасности. Прделайте следующие шаги: запустите устройство на низкой скорости, в то время как пользователь держит передние ручки, и шагает по движущейся ленте, чтобы увидеть, есть ли паузы; если они есть, выполните следующую регулировку; и если нет, то необходимость в регулировке беговой ленты отсутствует.



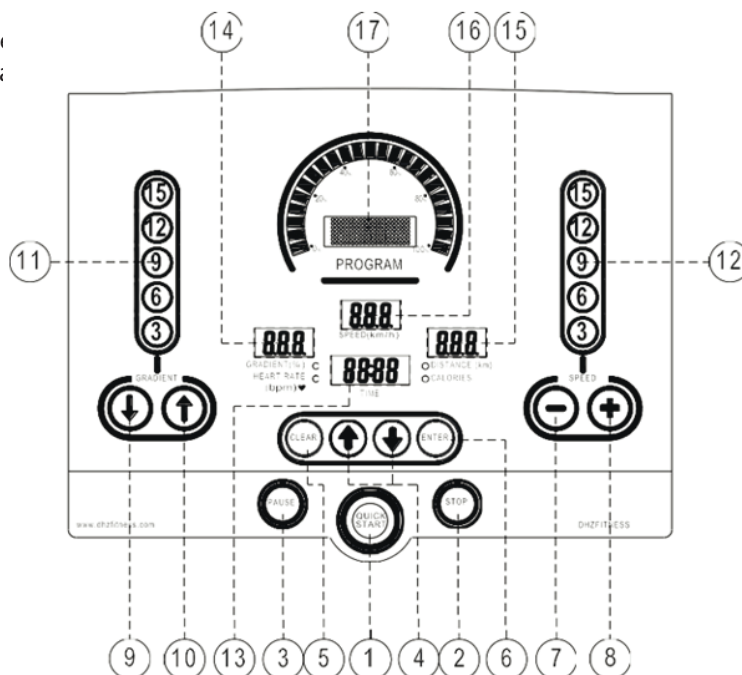
5. ТЕХНИЧЕСКОЕ ОБСЛУЖИВАНИЕ УСТРОЙСТВА.

- Большое внимание следует уделять легко повреждаемым деталям.
- Вовремя заменяйте поврежденные детали. Устройство не может использоваться, если оно не отремонтировано, рядом с устройством должна быть размещена заметная табличка «На ремонте».
- Когда беговые дорожки издадут ненормальные звуки или не могут работать по каким-либо другим причинам, пожалуйста, незамедлительно обратитесь в наш отдел послепродажного обслуживания. Пожалуйста, используйте оригинальные запасные детали от компании-производителя, если они нуждаются в замене, иначе компания не будет нести ответственность за причиненный ущерб.

6. ИНСТРУКЦИЯ ПО ИСПОЛЬЗОВАНИЮ ПАНЕЛИ УПРАВЛЕНИЯ.

А). НАБОР КЛАВИШ И ФУНКЦИЙ:

1. Пуск (Start): включает устройство для работы
2. Стоп (Stop): останавливает устройство
3. Пауза (Pause): приостановка работы, удержание состояние остановки
4. Клавиша выбора «вверх/вниз»: отсчет времени назад, отсчитывание назад расстояния, отсчитывание назад калорий, фиксированная программа P1, P2, P3, пользовательская программа USER1, USER2;
5. Очистить (Clear): Очистка данных
6. Кнопка «Ок»: Подтверждение параметров
7. Скорость - (Speed-): Регулировка скорости; уменьшение параметра (скорость, время, расстояние, калории)
8. Скорость + (Speed+): Регулировка скорости; увеличение параметра (скорость, время, расстояние, калории)
9. Уклон - (Gradient-): Уменьшение уклона
10. Уклон + (Gradient+): Увеличение уклона
11. Быстрые клавиши уклона: Быстрый выбор уклона (3, 6, 9, 12, 15)
12. Быстрые клавиши скорости: Быстрый выбор скорости (3, 6, 9, 12, 15)
13. Окно отображения времени
14. Уклон, окно отображения частоты сердцеби
15. Расстояние, окно отображения общего числ
16. Окно отображения скорости
17. Окно отображения программы.



Б). ПРОГРАММНЫЙ РЕЖИМ:

1. ОБРАТНЫЙ ОТСЧЕТ ВРЕМЕНИ

1.1. Нажмите клавишу выбора «вверх/вниз», чтобы выбрать режим обратного отсчета времени, окно времени покажет значение «30:00», диапазон 5-59 минут, нажмите «Скорость +», «Скорость -» для выбора времени. 1.2. Нажмите кнопку «Пуск», беговая дорожка начнет работать с самой низкой скоростью, нажмите кнопку скорости, чтобы выбрать скорость, нажмите кнопку уклона, чтобы выбрать уклон, окно времени покажет обратный отсчет времени, когда окно времени покажет «0:00», беговая дорожка закончит работу.

2. ОБРАТНЫЙ ОТСЧЕТ РАССТОЯНИЯ:

2.1. Нажмите кнопку выбора «вверх/вниз», чтобы выбрать режим обратного отсчета расстояния, окно расстояния покажет значение «5.0», диапазон 0.5-99 км, нажмите «Скорость +», «Скорость -» для выбора расстояния. 2.2. Нажмите кнопку «Пуск», беговая дорожка начнет работать с наименьшей скоростью, нажмите кнопку скорости, чтобы выбрать скорость, нажмите кнопку уклона, чтобы выбрать уклон, окно расстояния покажет обратный отсчет расстояния, когда окно расстояния покажет «0», беговая дорожка закончит работу.

3. ОБРАТНЫЙ ОТСЧЕТ КАЛОРИЙ:

3.1. Нажмите кнопку выбора «вверх/вниз», чтобы выбрать режим обратного отсчета калорий, окно калорий покажет значение «100», диапазон 20-990, нажмите «Скорость +», «Скорость -» для выбора калорий. 3.2. Нажмите кнопку «Пуск», беговая дорожка начнет работать с наименьшей скоростью, нажмите кнопку скорости, чтобы выбрать скорость, нажмите кнопку уклона, чтобы выбрать уклон, окно калорий покажет обратный отсчет, когда окно калорий покажет «0», беговая дорожка закончит работу.

4.ФИКСИРОВАННАЯ ПРОГРАММА

4.1. Нажмите кнопку выбора «вверх/вниз» для выбора фиксированной программы P1, P2, P3, фиксированное время программы покажет «30:00», диапазон 5-99 минут, нажмите «Скорость +», «Скорость -» для выбора времени. 4.2. Нажмите кнопку «Пуск», беговая дорожка начнет работать с фиксированной программой, окно времени покажет обратный отсчет, когда окно времени покажет «0:00», беговая дорожка закончит работу. 4.3. Во время работы беговой дорожки, нажмите кнопку скорости, чтобы выбрать скорость, нажмите кнопку уклона, чтобы выбрать уклон.

4.4 Таблица фиксированной программы:

Фиксированная программа	P1		P2		P3	
	скорость	наклон	скорость	наклон	скорость	наклон
1	4.8	0	6.4	0	6.4	0
2	4.8	1	8.8	0	6.4	0
3	4.8	3	8.8	0	8.0	5
4	4.8	3	6.4	0	6.4	0
5	4.8	5	8.8	0	6.4	0
6	4.8	5	8.8	0	8.0	5
7	4.8	5	6.4	0	6.4	0
8	4.8	5	8.8	0	6.4	0
9	4.8	5	8.8	0	8.0	5
10	4.8	5	6.4	0	6.4	0
11	4.8	5	8.8	0	6.4	0

5.1. Нажмите кнопку SELECT (ВЫБОР), чтобы выбрать программу для использования, USE1 USE2, окно времени покажет «30:00», когда вы выберете используемую программу, временной диапазон от 5 до 99 минут. 5.2. Кнопка подтверждения используемой программы может использоваться для изменения скорости и уклона. 5.3. Беговая дорожка будет перемещаться по заранее установленному вами параметру, и прекращает движение, когда окно времени отобразит «0:00» 5.4. Пока беговая дорожка работает, вы можете изменить данные, нажав кнопку скорости и кнопку уклона.

В). ТЕСТИРОВАНИЕ ФУНКЦИИ ИЗМЕРЕНИЯ ПУЛЬСА

1. Возьмитесь за переднюю ручку-держатель, измеряющую пульс. Перед тренировкой, пожалуйста, встаньте по боковым сторонам ленты. Легко удерживайте датчик ручки для измерения пульса и через 20 секунд на экране будет отображаться точная частота сердцебиения. 2. После тренировки процесс остается неизменным, как и перед тренировкой. Пожалуйста, встаньте по боковым сторонам ленты. Легко удерживайте датчик ручки для измерения пульса, и через 20 секунд на экране будет отображаться точная частоты сердцебиения. Примечание: Данные пульса используются только в ознакомительных целях, но не могут использоваться в медицинских целях.



7. ИНСТРУКЦИИ ПО ВЫПОЛНЕНИЮ ТРЕНИРОВКИ.

Для начала встаньте на пластиковые пластины по обеим сторонам, затем запустите устройство. В режиме низкой скорости ленты поочередно ступите ногами на ленту. Во время упражнений, пожалуйста, как можно больше старайтесь, чтобы ноги были в середине ленты. В соответствии с настройкой скорости, пожалуйста, настройте диапазон и частоту шагов. Смотрите вперед, наполовину держите руками ручки, двигайтесь естественно и дышите равномерно. Нажмите кнопку остановки или паузы, и устройство остановится. После того, как устройство полностью остановит работу, положите руки на ручки по обеим сторонам или положите руки на переднюю рукоятку, затем перейдите на обе пластиковые пластины, и, наконец, безопасно сойдите с беговой дорожки. При выполнении упражнения, если возникает чувство затрудненного дыхания, головокружение или судороги, остановите выполнение упражнения и немедленно обратитесь к инструктору.

8. ОТОБРАЖЕНИЕ СООБЩЕНИЯ О ПОЛОМКЕ.

Код ошибки:

Er 1: Поломка инверторной системы

Er 2: Защита от перегрузки по току или защита от отсутствия напряжения

Er 3: Защита от перенапряжения

Er 4: Защита от перегрузки

Er 5: Защита от перегрева

Er 6: Разрыв связи

SAFE: Поломка системы предохранительных выключателей

(Er – ошибка, SAFE – безопасность)

ПЕРЕЧЕНЬ МАТЕРИАЛОВ, НАХОДЯЩИХСЯ В КАРТОННОЙ УПАКОВКЕ

№	Название	Спецификация	Количество	Элемент
1	Электронные часы	X8200	1	Деталь
2	Столб для подставки	X8200	2	Нижняя часть
3	Корпус устройства	X8200	1	Стойка
4	Коробка со сборочными материалами		1	Деталь