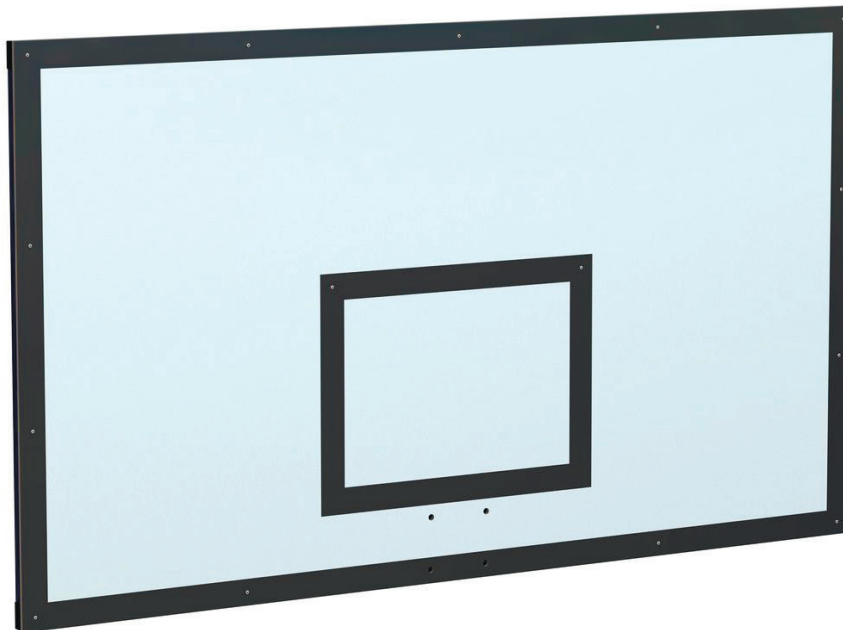


ZAVODSPORTA

ПАСПОРТ

Щит баскетбольный игровой (стеклопластик
8 мм, металлокаркас) 1050x1800 мм
Zavodsporta



1. ВВЕДЕНИЕ

Паспорт предназначен для изучения конструкции щита баскетбольного игрового из стеклопластика 1050 x 1800 и содержит технические данные, правила и указания необходимые для обеспечения его правильной эксплуатации и поддержания в исправном состоянии.

2. НАЗНАЧЕНИЕ

Щит баскетбольный игровой из стеклопластика 1050 x 1800 предназначен для игры в баскетбол. Щит из стеклопластика обладает высокими показателями механической прочности; коррозионной и температурной стойкостью. Рекомендован для применения на открытых площадках и спортивных залах.

3. ТЕХНИЧЕСКИЕ ХАРАКТЕРИСТИКИ

Основные размеры:

Длина, мм	1800
Ширина, мм	33
Высота, мм	1050
Вес, кг, не более	30

Предельные отклонения линейных размеров не превышают 5 мм

Щит изготовлен из стеклопластика, толщиной 8 мм., состоящего из слоев гелькоута для защиты от коррозии, стекломата и ДВП 3мм для прочности, и полиэфирной смолы, прочно связывающей все слои. Стеклопластик с использованием металлических заклепок закрепляют на металлическом каркасе. Каркас представляет собой сварную конструкцию, изготовленную из трубы прямоугольного профиля 50x25x1,5 и металлических пластин толщиной 4 мм. с отверстиями для крепления баскетбольного кольца, и для крепления к ферме.

4. КОМПЛЕКТ ПОСТАВКИ

В комплект поставки входит:

№	Наименование	Кол. шт.
1	Щит б/б – стеклопластик толщина 8 мм	1

5. РЕКОМЕНДАЦИИ ПО МОНТАЖУ ОБОРУДОВАНИЯ

Монтаж изделия может проводиться предприятием изготовителем или другими юридическими и физическими лицами, располагающими необходимой для этого материально-технической базой и квалификацией. Схема присоединительных размеров приложение 1.

6. МЕРЫ БЕЗОПАСНОСТИ

Перед началом работы проверить все крепежные соединения и надежность установки изделия. Эксплуатация изделия при неисправных или ослабленных элементах крепления не допускается. Периодически проверяйте состояние щита, поверхности не должны иметь сколов, трещин, задиров. При обнаружении каких - либо неисправностей эксплуатацию прекратить до полного их устранения.

7. ГАРАНТИЙНЫЕ ОБЯЗАТЕЛЬСТВА

Гарантийный срок эксплуатации – 12 месяцев со дня приобретения изделия потребителем. Изготовитель оставляет за собой право на внесение изменений в конструкцию и комплектацию изделия, не отраженных в тексте паспорта, не влияющих на его эксплуатационные качества.

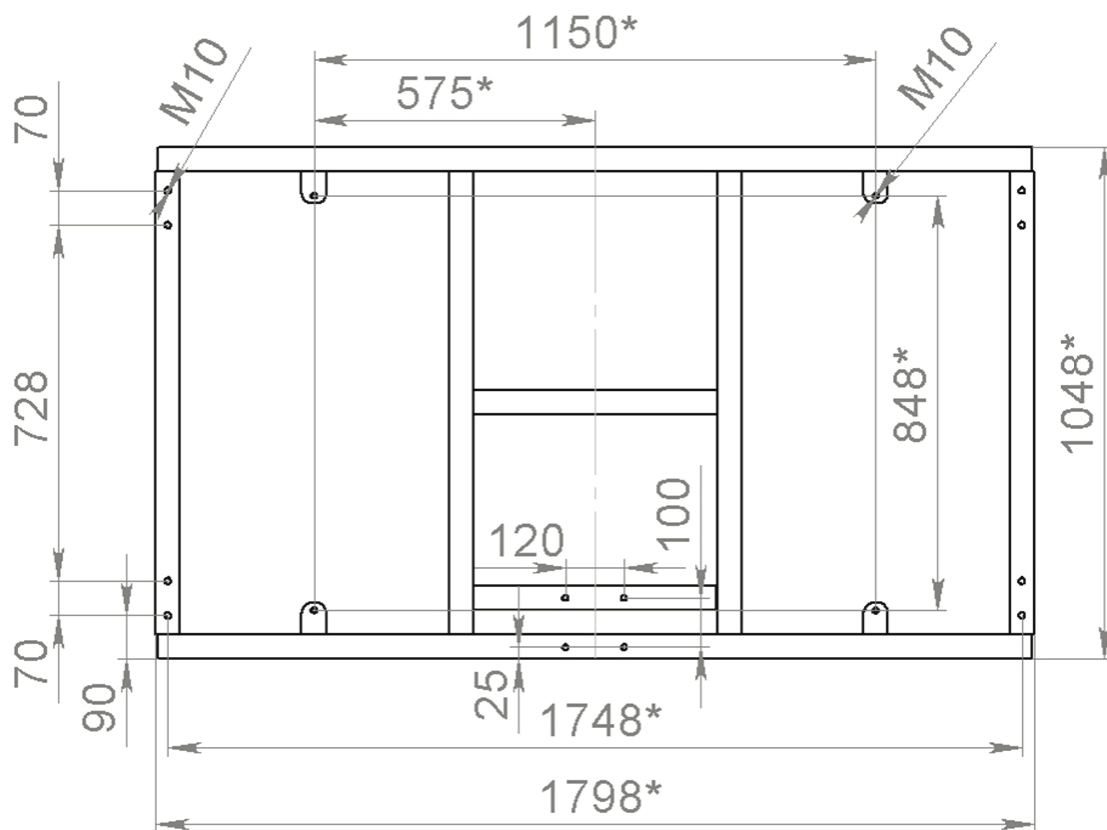
8. СВЕДЕНИЯ О ПРИЕМКЕ

Дата выпуска	
Дата продажи	

Печать организации поставщика / производителя

М.П.

ПРИЛОЖЕНИЕ 1



ZAVODSPORTA

Щит баскетбольный игровой (стеклопластик
8 мм, металлокаркас) 1050x1800 мм
Zavodsporta

