

ПАСПОРТ

Кронштейн потолочный для крепления
функциональной подвесной рамы 500 мм DZH



1. ВВЕДЕНИЕ

Техническое описание предназначено для изучения конструкции кронштейна потолочного для крепления функциональной подвесной рамы. Оно содержит технические данные, необходимые для обеспечения правильной их эксплуатации.

2. НАЗНАЧЕНИЕ

Кронштейн потолочный для крепления функциональной подвесной рамы к потолку помещения.

3. ТЕХНИЧЕСКИЕ ХАРАКТЕРИСТИКИ

Габаритные размеры:

Высота, мм	510
Ширина (глубина), мм	120
Длина, мм	590
Масса, кг	7,5

4. КОМПЛЕКТ ПОСТАВКИ

В комплект поставки входит:

№	Наименование	Кол. / шт.
1.	832-001 Кронштейн	1
2	932-01 Хомут	2
3	832-02 Зажим	2
4	Гайка М8	4
5	Шайба 8	4
6	Болт М8х40	2
7	832-03 Шайба	2

Кронштейн потолочный представляет сварную конструкцию. Состоит из профильной трубы 80х40 мм., круглой трубы диаметром 33.4 мм., и листового металла толщиной 8мм.

5. РЕКОМЕНДАЦИИ ПО МОНТАЖУ ОБОРУДОВАНИЯ

Сборка оборудования может проводиться предприятием – изготовителем или другими юридическими и физическими лицами, располагающими необходимой для этого материально-технической базой и квалификацией. Схема сборки изделия представлена в приложении 1.

6. МЕРЫ БЕЗОПАСНОСТИ

Перед началом работы проверить все крепежные соединения и надежность установки изделия. Кронштейн с закрепленной рамой без установленных шайб поз.7 и болтов М8 поз.6 к эксплуатации не допускается. Эксплуатация изделия при неисправных или ослабленных элементах крепления, не допускается. Перед каждым использованием проверяйте надежность установки и состояние кронштейна, поверхности не должны иметь трещин, сколов и т.д. При обнаружении каких-либо неисправностей эксплуатацию прекратить до полного их устранения.

7. ГАРАНТИЙНЫЕ ОБЯЗАТЕЛЬСТВА

Гарантийный срок эксплуатации – 12 месяцев со дня приобретения изделия потребителем. При нарушении правил монтажа, эксплуатации, транспортирования и хранения оборудования изготовитель не несет ответственности за выход из строя как оборудования в целом, так и его отдельных элементов. Изготовитель оставляет за собой право на внесение изменений в конструкцию и комплектацию изделия, не отраженных в тексте паспорта, не влияющих на его эксплуатационные качества.

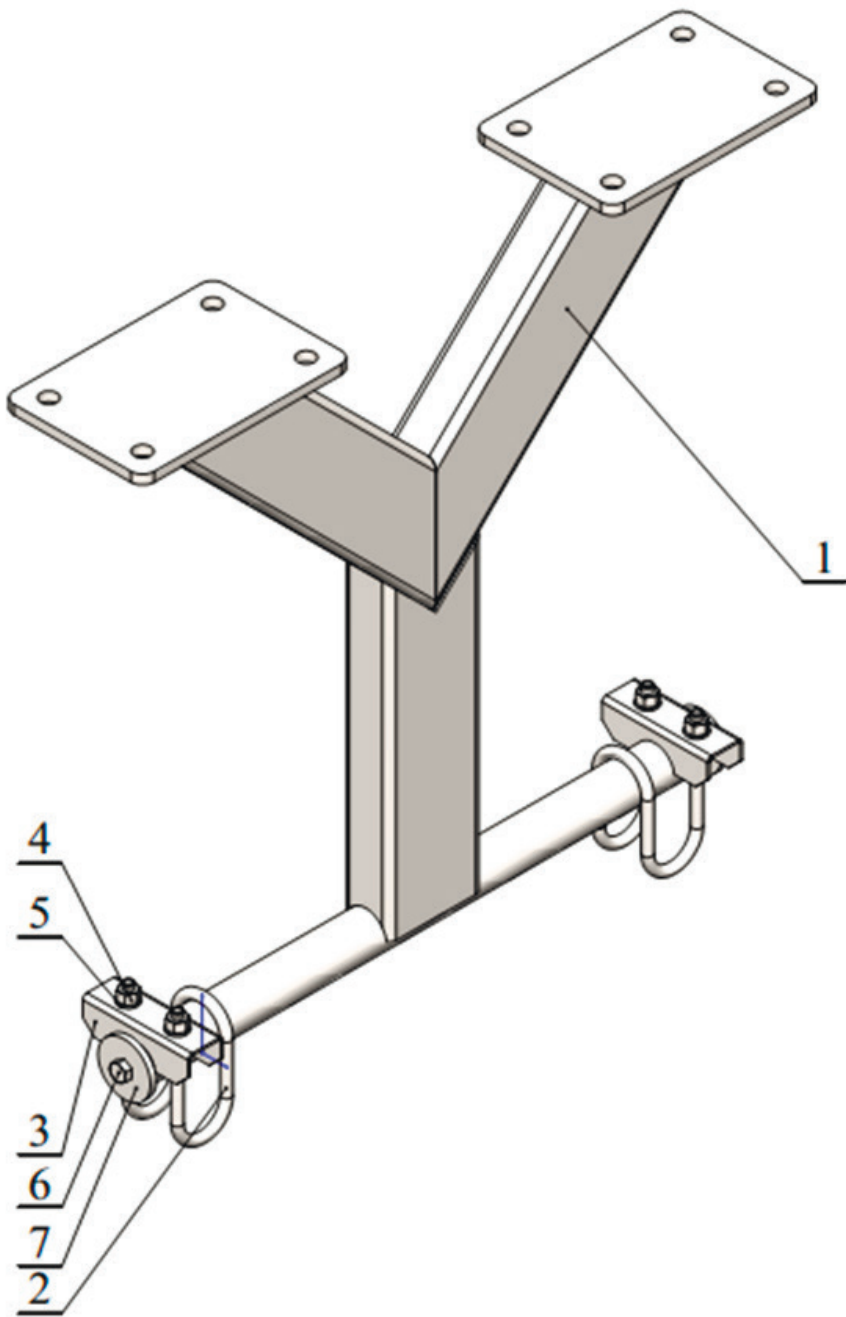
8. СВЕДЕНИЯ О ПРИЕМКЕ

Дата выпуска	
Дата продажи	

Печать организации поставщика / производителя

М.П.

ПРИЛОЖЕНИЕ 1



Кронштейн потолочный для крепления
функциональной подвесной рамы 500 мм DHZ

