

TANGEN

ПАСПОРТ

Сани для функционального тренинга (мини-лыжа)
TANGEN



Поставщик / производитель: ООО «СПОРТ СЕРВИС»
Юридический адрес: 634050, г. Томск, ул. Берёзовая, 2/2 стр. 3,
тел./факс: (3822) 799-699, 8-800-200-66-36
E-mail: service@zavodsporta.ru
Сайт: www.zavodsporta.ru

1. ВВЕДЕНИЕ

Паспорт предназначен для изучения конструкции саней для функционального тренинга и содержит технические данные, правила и указания необходимые для обеспечения их правильной эксплуатации и поддержания в исправном состоянии.

2. НАЗНАЧЕНИЕ

Сани являются неотъемлемым элементом любого кроссфит-зала. Конструкция саней предназначена для того, чтобы их тянуть на разных поверхностях. Сани имеют конструкцию, которая позволяет складывать ось для дисков, что обеспечит минимальное место хранения.

3. ТЕХНИЧЕСКИЕ ХАРАКТЕРИСТИКИ

Длина, мм	590
Ширина, мм	410
Высота, мм	445
Вес, кг	10

Каркас саней изготовлен из листовой стали 3 мм и профильной трубы 40x20 мм. Ось изготовлена из нержавеющей трубы диаметром 48 мм. Окраска металлических частей элементов изделия выполнена методом порошковой окраски, обеспечивающей высокие антикоррозионные свойства, прочность, износостойкость и экологичность покрытия. Надёжность и прочность соединений разъемных элементов тренажера, обеспечивается применением оцинкованного качественного крепежа.

4. КОМПЛЕКТ ПОСТАВКИ

№	Наименование	Кол-во, шт.
1	500-001 Каркас	1
2	500-01 Ось	1
3	500-02 Ремень	1
4	Карабин	1
5	Болт м10x70	1
6	Гайка м10	1
7	Шайба 10	2
8	Шайба гроверная 10	1

Схема сборки представлена в приложении 1.

5. РЕКОМЕНДАЦИИ ПО МОНТАЖУ ОБОРУДОВАНИЯ

Схема сборки саней представлена в приложении 1. Сборка оборудования может проводиться предприятием-изготовителем или другими юридическими и физическими лицами, располагающими необходимой для этого материально-технической базой и квалификацией.

6. МЕРЫ БЕЗОПАСНОСТИ

Перед началом работы проверить все крепежные соединения, правильность сборки и надежность установки изделия. Эксплуатация изделия при неисправных или ослабленных элементах крепления не допускается. Периодически проверяйте состояние саней, рама не должна иметь трещин, ремень не должен быть надорван и порван. При обнаружении каких-либо неисправностей эксплуатацию прекратить до полного их устранения.

7. ГАРАНТИЙНЫЕ ОБЯЗАТЕЛЬСТВА

Гарантийный срок эксплуатации – 12 месяцев со дня приобретения изделия потребителем. Изготовитель оставляет за собой право на внесение изменений в конструкцию и комплектацию изделия, не отраженных в тексте паспорта, не влияющих на его эксплуатационные качества. Со временем на поверхностях саней могут возникать потертости, царапины и другие повреждения, при использовании саней производитель не несет ответственности за любой подобный ущерб.

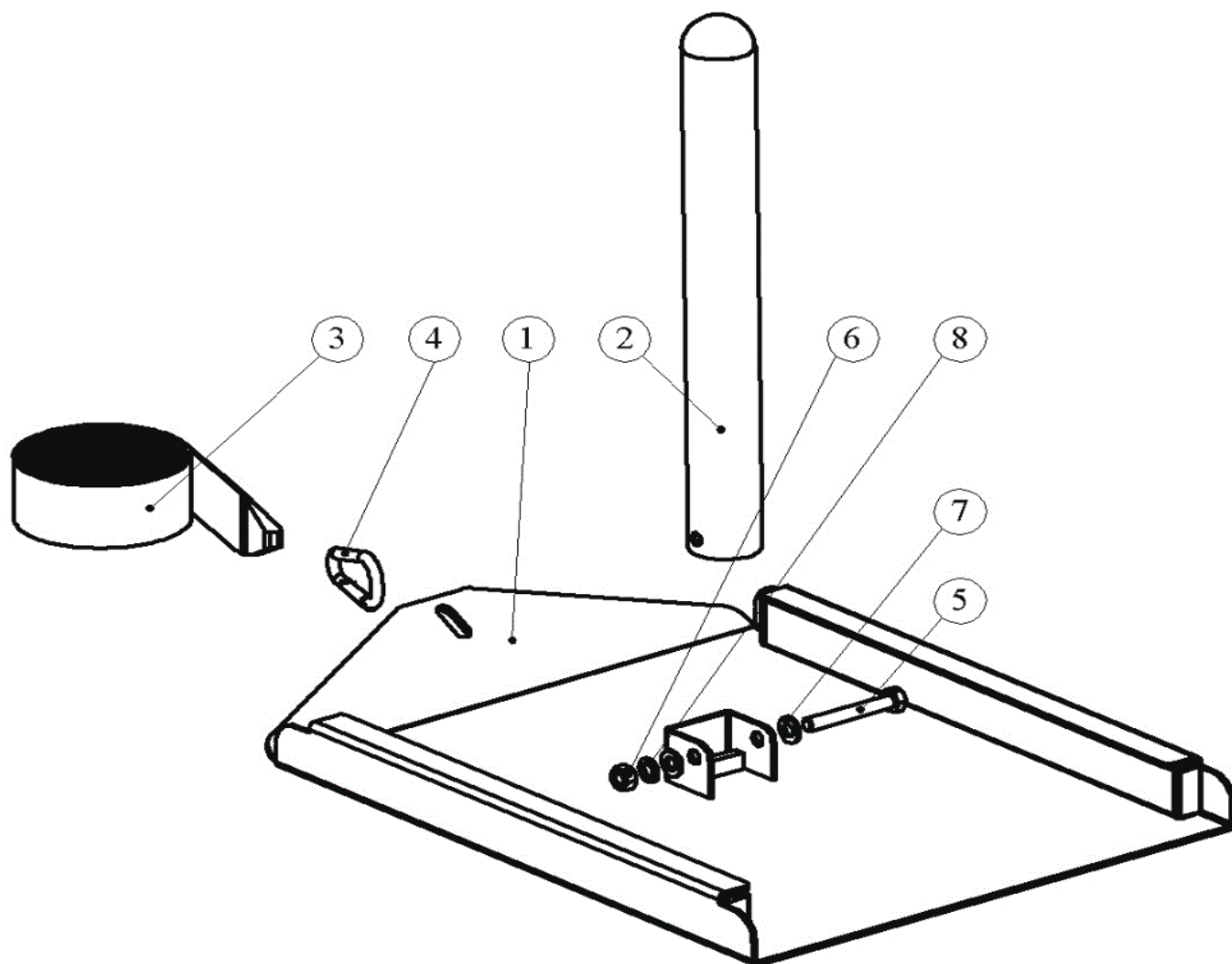
8. СВЕДЕНИЯ О ПРИЕМКЕ

Дата выпуска	
Дата продажи	

Печать организации поставщика / производителя

М.П.

ПРИЛОЖЕНИЕ 1.



TANGEN

Сани для функционального тренинга (мини-лыжа)
TANGEN

