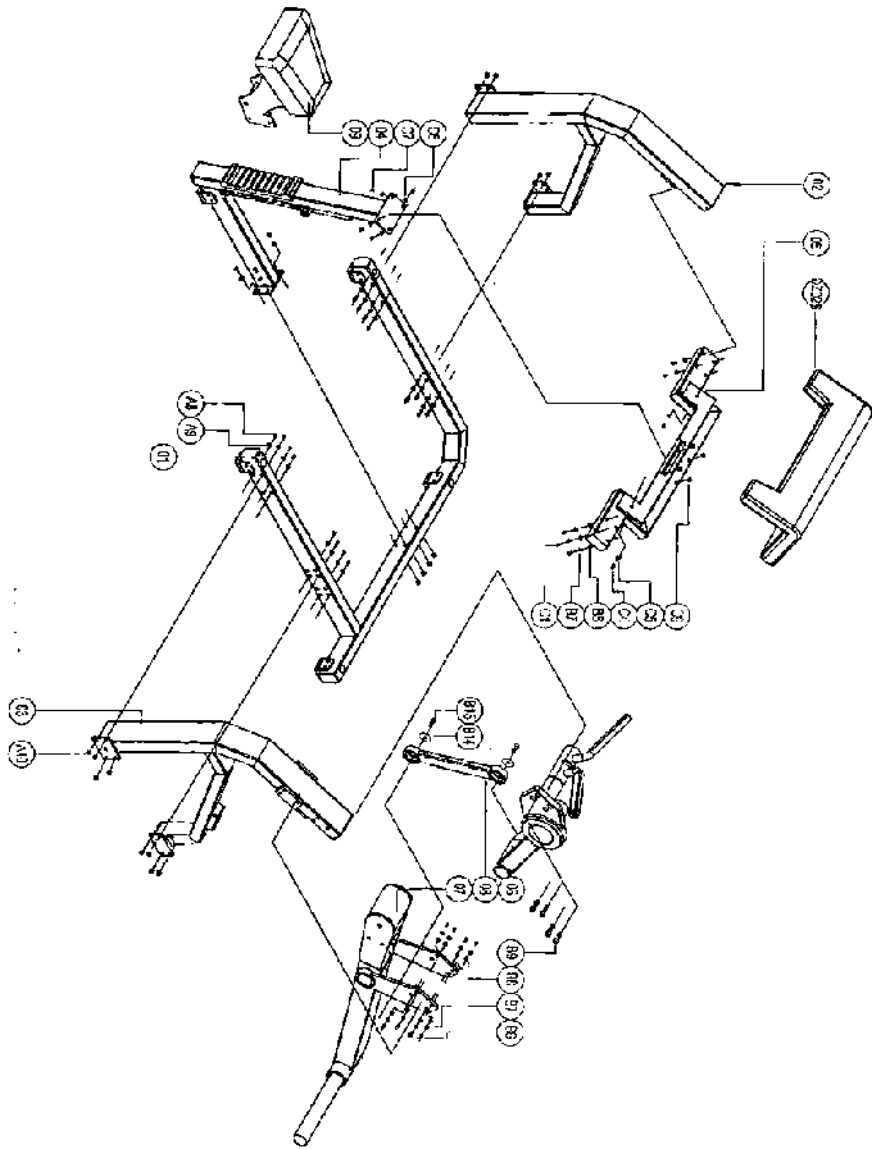


# ПАСПОРТ

970  
Бицепс-машина сидя  
(Biceps Curl)



01	Нижняя рама	1
02	Боковая рама (левая)	1
03	Боковая рама (правая)	1
04	Угловой профиль с креплением под сиденье	1
05	Верхний соединительный профиль с креплением под педаль	1
06	Подвижный рычаг с рукоятью	1
07	Подвижный рычаг с накатывающим грузом	1
08	Соединительный груз с полилиниками	1
09	Сиденье	1
А8	Крепежный элемент	20
А9	Крепежный элемент	40
А10	Крепежный элемент	20
В6	Крепежный элемент	8
В7	Крепежный элемент	8
В8	Крепежный элемент	8
В9	Крепежный элемент	8
В14	Крепежный элемент	2
В15	Крепежный элемент	2
С	Крепежный элемент	8
С2	Крепежный элемент	8
С3	Крепежный элемент	8
С4	Крепежный элемент	4
С5	Крепежный элемент	4
С6	Крепежный элемент	4
С7	Крепежный элемент	8
С8	Крепежный элемент	4
D2026	Педаль	1

## 1. ВВЕДЕНИЕ

Техническое описание предназначено для изучения конструкции товара. Содержит технические данные, необходимые для обеспечения правильной его эксплуатации.

## 2. НАЗНАЧЕНИЕ

Бицепс-машина сидя (Biceps Curl).

## 3. ТЕХНИЧЕСКИЕ ХАРАКТЕРИСТИКИ

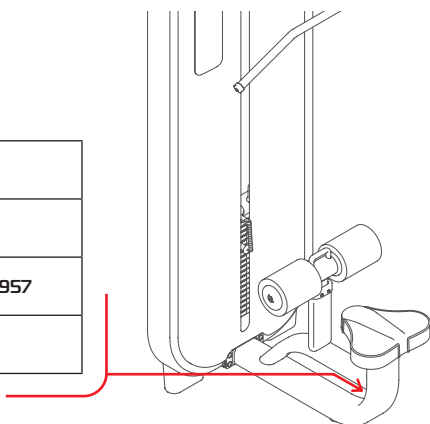
Габариты (мм)	1050 x 1390 x 1000
Вес (кг)	155

Прямоугольный профиль 120 x 60 x 3 мм.

## 4. МАРКИРОВКА

Перед упаковкой на каждый продукт наносится табличка с названием. Табличка расположена на конструкции так, чтобы ее было видно и показывает все данные и технические характеристики, полезные для установщика, пользователя и персонала по техническому обслуживанию.

Type Артикул	
Class Класс	S
Standard Стандарт	GB17498/EN957
Individual code No Индивидуальный серийный номер	



## 5. МЕРЫ БЕЗОПАСНОСТИ

При проектировании и изготовлении силовых тренажеров были соблюдены критерии и приняты меры, необходимые для соответствия основным положениям безопасности директив UNI EN ISO 20957 и UNI EN 957.

## 6. ГАРАНТИЙНЫЕ ОБЯЗАТЕЛЬСТВА

Гарантия вступает в силу с даты продажи Товара. Гарантия на Товар действует при условии соблюдения всех правил эксплуатации и при условии проведения регулярного технического обслуживания. (Правила эксплуатации и условия проведения технического обслуживания смотри в гарантийном талоне.) Ответственность за регулярное и своевременное техническое обслуживание возлагается на владельца товара.

Изготовитель оставляет за собой право на внесение изменений в конструкцию и комплектацию изделия, не отраженных в тексте паспорта, не влияющих на его эксплуатационные качества.

Срок гарантийного обслуживания	
Рама	Запчасти
5 лет	1 год

## 7. СВЕДЕНИЯ О ПРИЕМКЕ

Дата выпуска	
Дата продажи	

Печать организации поставщика

М.П.

DHZ Fitness Russia  
ООО «Сибирская спортивная компания»  
634050, г. Томск, ул. Берёзовая, 2/2 ст. 5  
тел/факс: (3822) 799-699, 8-800-200-66-36  
sale@zavodsporta.ru  
zavodsporta.ru