

ПАСПОРТ

U-2017

Комплекс для функциональных тренировок
(FTS Glide)



1. ВВЕДЕНИЕ

Техническое описание предназначено для изучения конструкции товара. Содержит технические данные, необходимые для обеспечения правильной его эксплуатации.

2. НАЗНАЧЕНИЕ

Комплекс обеспечивает возможность выполнять множество различных упражнений на развитие силы, занимая при этом минимум места. Наличие двух весовых стеков позволяет устанавливать индивидуальное сопротивление для правой и левой сторон тела. Тренажер снабжен поворотными рукоятками, которые автоматически регулируются под длину рук спортсменов.

3. ТЕХНИЧЕСКИЕ ХАРАКТЕРИСТИКИ

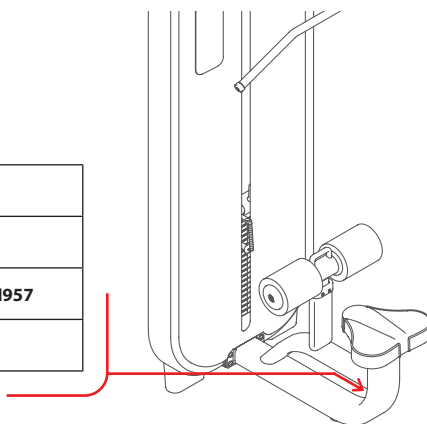
| | |
|---------------|--------------------|
| Габариты (мм) | 1565 x 1200 x 2165 |
| Вес (кг) | 360 |

Рама тренажера - овальная труба 110 x 60 x 2,5 мм. Подпятники круглой формы.

4. МАРКИРОВКА

Перед упаковкой на каждый продукт наносится табличка с названием. Табличка расположена на конструкции так, чтобы ее было видно и показывает все данные и технические характеристики, полезные для установщика, пользователя и персонала по техническому обслуживанию.

| | |
|--|----------------------|
| Type Артикул | |
| Class Класс | S |
| Standard Стандарт | GB17498/EN957 |
| Individual code NO Индивидуальный серийный номер | |



5. МЕРЫ БЕЗОПАСНОСТИ

При проектировании и изготовлении силовых тренажеров были соблюдены критерии и приняты меры, необходимые для соответствия основным положениям безопасности директив UNI EN ISO 20957 и UNI EN 957.

6. ГАРАНТИЙНЫЕ ОБЯЗАТЕЛЬСТВА

Гарантия вступает в силу с даты продажи Товара. Гарантия на Товар действует при условии соблюдения всех правил эксплуатации и при условии проведения регулярного технического обслуживания. (Правила эксплуатации и условия проведения технического обслуживания смотри в гарантийном талоне.) Ответственность за регулярное и своевременное техническое обслуживание возлагается на владельца товара.

Изготовитель оставляет за собой право на внесение изменений в конструкцию и комплектацию изделия, не отраженных в тексте паспорта, не влияющих на его эксплуатационные качества.

| Срок гарантийного обслуживания | |
|--------------------------------|----------|
| Рама | Запчасти |
| 5 лет | 1 год |

7. СВЕДЕНИЯ О ПРИЕМКЕ

| | |
|--------------|--|
| Дата выпуска | |
| Дата продажи | |

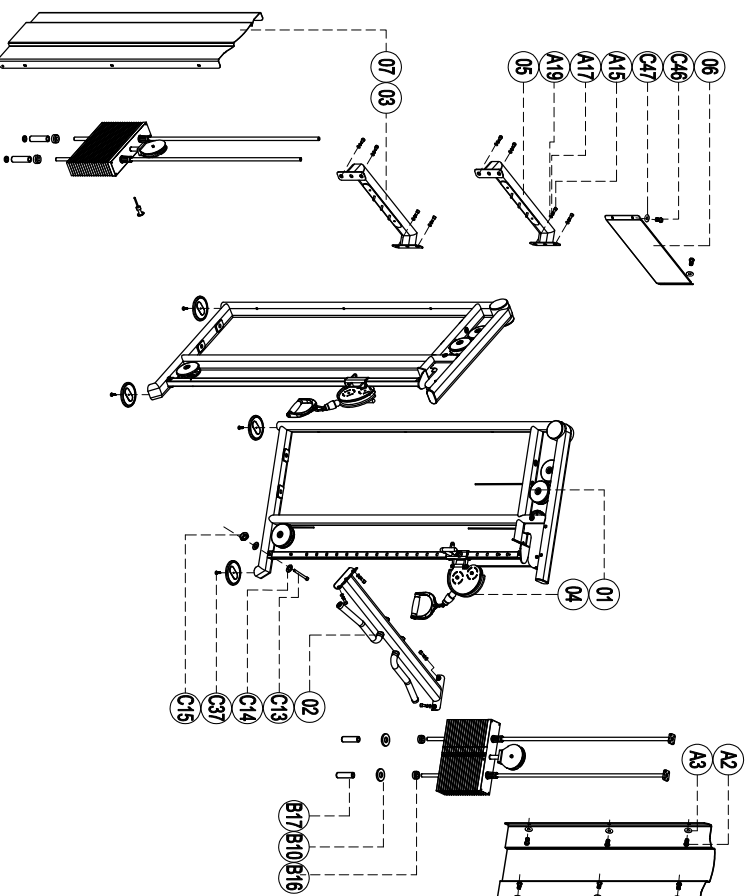
Печать организации поставщика

М.П.

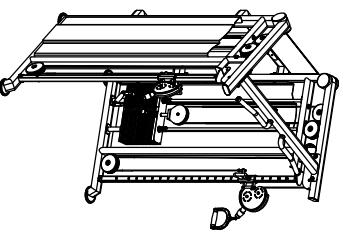
Exploded

U2017C Multi Functional Trainer

please note :components of assembled parts and fasteners are not listed on the exploded view



| | | | |
|-----|-----------------------------|--------|------------------------|
| C47 | Flat washer | φ 8 | 4 |
| C46 | Cup head inner hex screw | M8*10 | 4 |
| C37 | Sink inner hex screw | M6*25 | 4 |
| C15 | Self lock nut | M10 | 4 |
| C14 | Flat washer | φ 10 | 8 |
| C13 | Socket Cap inner hex | M10*60 | 4 |
| B17 | Counterweight low tube | B036 | 4 |
| B16 | Rubber mat | S245 | 4 |
| B10 | Electrophoresis gasket | DQ005 | 4 |
| A19 | Flat washer | Φ12 | 12 |
| A17 | Spring washer | φ12 | 12 |
| A15 | Socket Cap inner hex | M12*35 | 12 |
| A3 | Flat washer | φ 8 | 12 |
| A2 | Cup head inner hex screw | M8*16 | 12 |
| 07 | Back shroud | | 2 |
| 06 | Muscle diagram bottom plate | | 1 |
| 05 | Up connector | | 1 |
| 04 | Sliding adjustment | | 2 |
| 03 | Connector | | 1 |
| 02 | Horizontal connector | | 1 |
| 01 | Main frame | | 1 |
| 序号 | 名称 | | Left and Right, one 数量 |



U-2017
Комплекс для функциональных тренировок
(FTS Glide)

