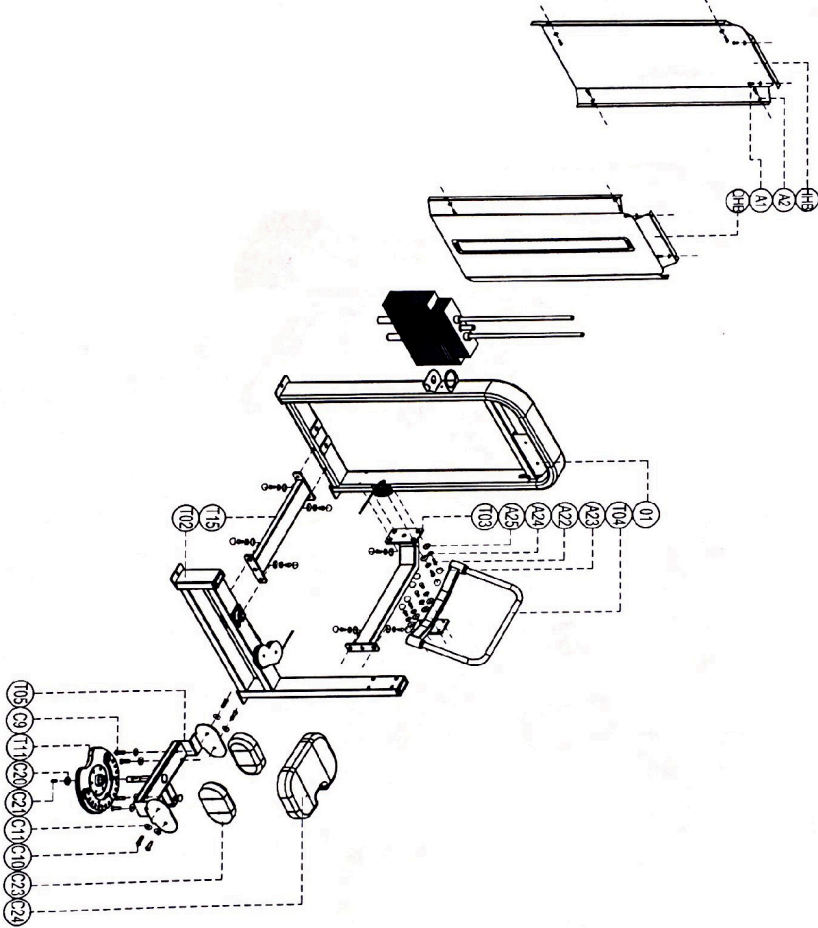


ПАСПОРТ

E-5018
Вращение торса
(Rotary Rorso)



C24	upholstery	F099	1
C23	Cable line	F100	2
C21	Cup head inner hex screw M8*16	M8*16	1
C20	Cover	B028	1
C11	Flat washer	φ8	8
C10	Flat head inner hex screw M8*35	M8*35	4
C9	Cup head inner hex screw M8*90	M8*90	4
A25	Gasket	DQ003	14
A24	Spring washer	φ12	14
A23	Screw cap	S208	14
A22	outer hex screw M12*35	M12*35	14
A2	Flat washer φ8.3*20*1.5	φ8.3*20*1.5	12
A1	Cup head inner hex screw M8*16	M8*16	12
HHB	Back shroud		1
QH02	Front shroud		1
T15	connection support set		1
T11	Aluminium top cover		1
T05	upholstery set		1
T04	handle		1
T03	Connection		1
T02	Main frame		1
01	Door frame		1



1. ВВЕДЕНИЕ

Техническое описание предназначено для изучения конструкции товара. Содержит технические данные, необходимые для обеспечения правильной его эксплуатации.

2. НАЗНАЧЕНИЕ

Качественная конструкция тренажера создана для эффективной работы с косыми мышцами живота. Противовес из блоков на стальном тросе дает дополнительную нагрузку, эффективно формируя брюшной пресс.

3. ТЕХНИЧЕСКИЕ ХАРАКТЕРИСТИКИ

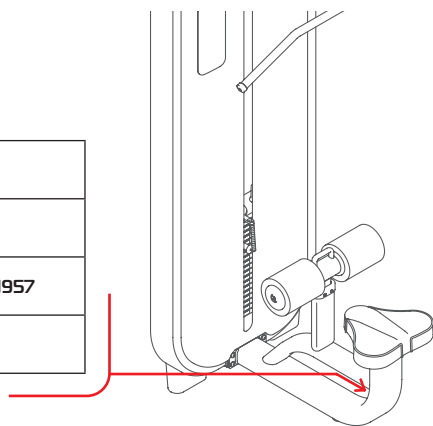
Габариты (мм)	1360 x 1170 x 1500
Вес (кг)	198

Стальной прямоугольный профиль 100 x 50 x 2.5 мм.

4. МАРКИРОВКА

Перед упаковкой на каждый продукт наносится табличка с названием. Табличка расположена на конструкции так, чтобы ее было видно и показывает все данные и технические характеристики, полезные для установщика, пользователя и персонала по техническому обслуживанию.

Type Артикул	
Class Класс	S
Standard Стандарт	GB17498/EN957
Individual code NO Индивидуальный серийный номер	



5. МЕРЫ БЕЗОПАСНОСТИ

При проектировании и изготовлении силовых тренажеров были соблюдены критерии и приняты меры, необходимые для соответствия основным положениям безопасности директив UNI EN ISO 20957 и UNI EN 957.

6. ГАРАНТИЙНЫЕ ОБЯЗАТЕЛЬСТВА

Гарантия вступает в силу с даты продажи Товара. Гарантия на Товар действует при условии соблюдения всех правил эксплуатации и при условии проведения регулярного технического обслуживания. (Правила эксплуатации и условия проведения технического обслуживания смотри в гарантийном талоне.) Ответственность за регулярное и своевременное техническое обслуживание возлагается на владельца товара.

Изготовитель оставляет за собой право на внесение изменений в конструкцию и комплектацию изделия, не отраженных в тексте паспорта, не влияющих на его эксплуатационные качества.

Срок гарантийного обслуживания	
Рама	Запчасти
5 лет	1 год

7. СВЕДЕНИЯ О ПРИЕМКЕ

Дата выпуска	
Дата продажи	

Печать организации поставщика

М.П.

DHZ Fitness Russia
ООО «Сибирская спортивная компания»
634050, г. Томск, ул. Берёзовая, 2/2 ст. 5
тел/факс: (3822) 799-699, 8-800-200-66-36
sale@zavodsporta.ru
zavodsporta.ru