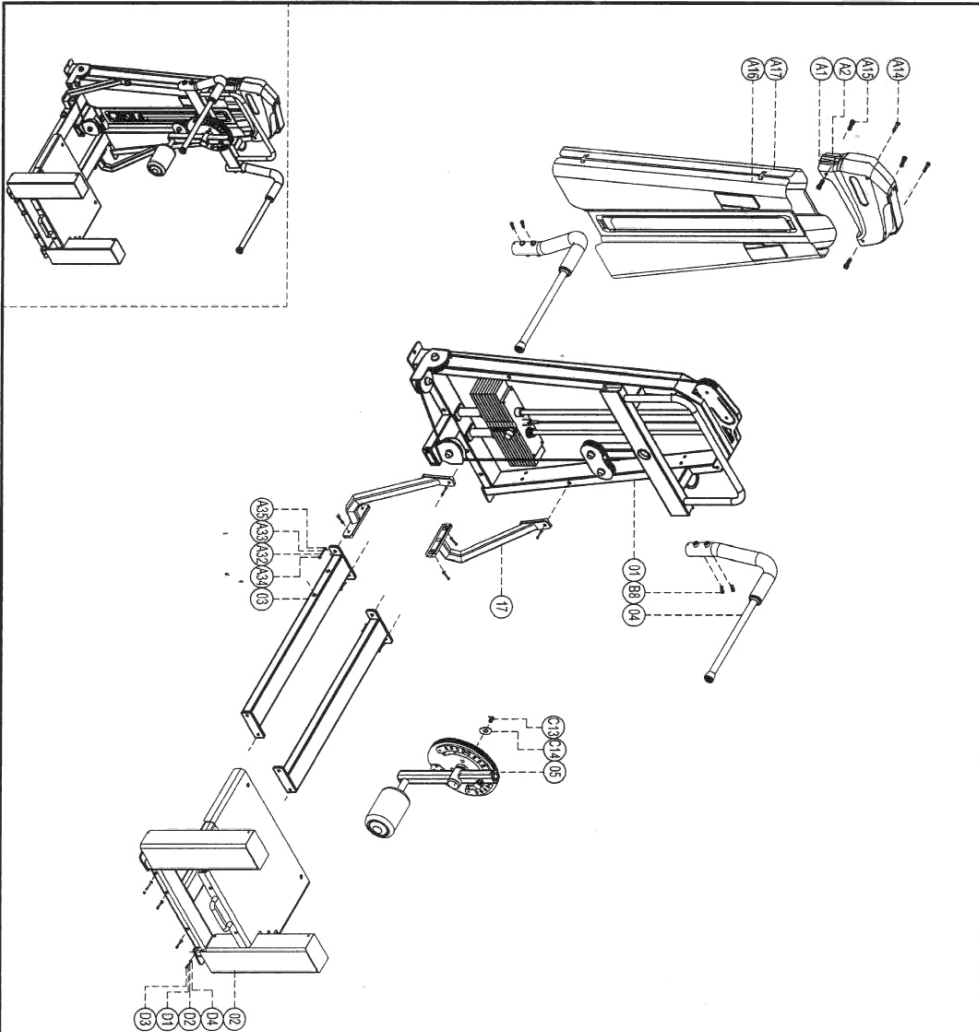
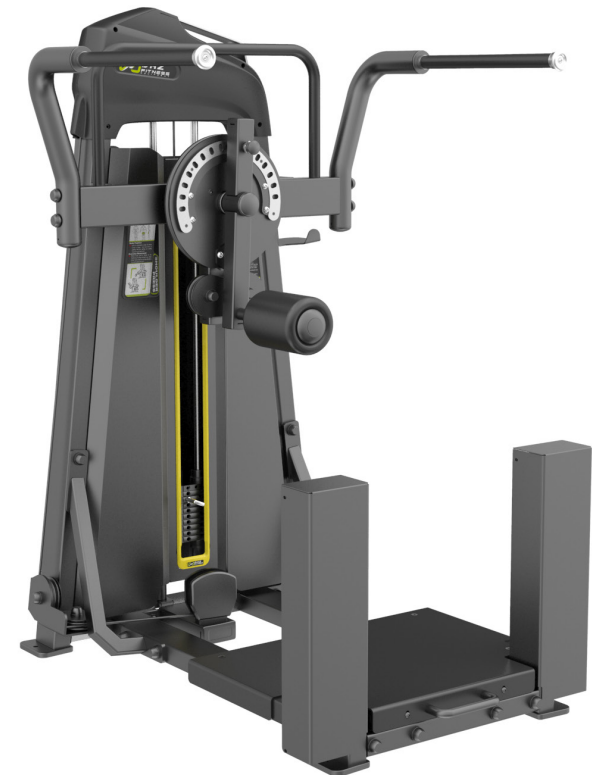


ПАСПОРТ

E-3011

Отведение/приведение ног стоя.
Махи ногами (Multi Hip)



Bomb drawing

E3011 Multi Hip

Note: Parts fastened and not disassembled are not listed.

No.	Name	Qty
D4	Gasket D0003 φ29.88 φ128T4	4
D3	Screw cap S277	4
D2	Spring washer a12	4
D1	Outside hex screw M12x120	4
C14	Big gasket 0088 13 φ13xφ30	1
C13	Cap head crossing screw10x16	1
B8	Socket Cap inner head10x30	4
A35	Gasket D0003 φ29.88 φ128T4	10
A34	S277 Screw cap S277	10
A33	Spring washer12	10
A32	Outer hex screw M12x95	10
A17	Back shroud HB18	1
A16	Front shroud HB14	1
A15	Socket Cap inner hex 10x15	4
A14	Cap head cross tapping screw12x16	2
A2	Head cover S907	1
A1	Head cover S908	1
17	main frame	2
05	cam sets	1
04	Handle set	2
03	Connector	2
02	Main Frame	1
01	Door Frame	1

1. ВВЕДЕНИЕ

Техническое описание предназначено для изучения конструкции товара. Содержит технические данные, необходимые для обеспечения правильной его эксплуатации.

2. НАЗНАЧЕНИЕ

Тренажер предназначен для прокачки бедер и ягодичных мышц. Валик регулируется и его можно установить в нужное положение. Широкая платформа и эргономичные удлиненными ручки обеспечивают устойчивость во время упражнений.

3. ТЕХНИЧЕСКИЕ ХАРАКТЕРИСТИКИ

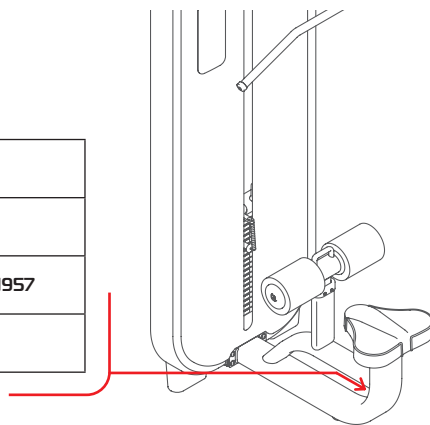
Габариты (мм)	1310 x 1150 x 1630
Вес (кг)	170

Стальной прямоугольный профиль 100 x 50 x 2.5 мм.

4. МАРКИРОВКА

Перед упаковкой на каждый продукт наносится табличка с названием. Табличка расположена на конструкции так, чтобы ее было видно и показывает все данные и технические характеристики, полезные для установщика, пользователя и персонала по техническому обслуживанию.

Type Артикул	
Class Класс	S
Standard Стандарт	GB17498/EN957
Individual code NO Индивидуальный серийный номер	



5. МЕРЫ БЕЗОПАСНОСТИ

При проектировании и изготовлении силовых тренажеров были соблюдены критерии и приняты меры, необходимые для соответствия основным положениям безопасности директив UNI EN ISO 20957 и UNI EN 957.

6. ГАРАНТИЙНЫЕ ОБЯЗАТЕЛЬСТВА

Гарантия вступает в силу с даты продажи Товара. Гарантия на Товар действует при условии соблюдения всех правил эксплуатации и при условии проведения регулярного технического обслуживания. (Правила эксплуатации и условия проведения технического обслуживания смотри в гарантийном талоне.) Ответственность за регулярное и своевременное техническое обслуживание возлагается на владельца товара.

Изготовитель оставляет за собой право на внесение изменений в конструкцию и комплектацию изделия, не отраженных в тексте паспорта, не влияющих на его эксплуатационные качества.

Срок гарантийного обслуживания	
Рама	Запчасти
5 лет	1 год

7. СВЕДЕНИЯ О ПРИЕМКЕ

Дата выпуска	
Дата продажи	

Печать организации поставщика

М.П.

DHZ Fitness Russia
ООО «Сибирская спортивная компания»
634050, г. Томск, ул. Берёзовая, 2/2 ст. 5
тел/факс: (3822) 799-699, 8-800-200-66-36
sale@zavodsporta.ru
zavodsporta.ru