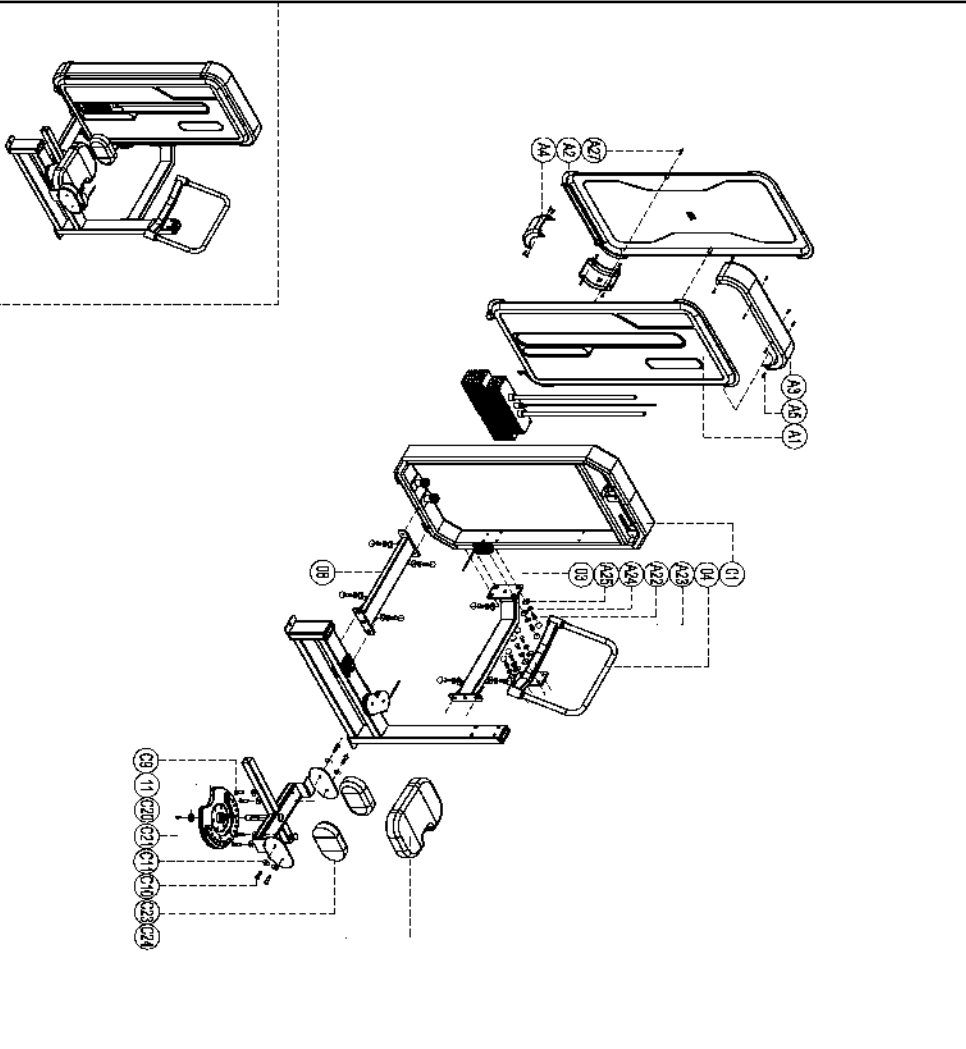


# ПАСПОРТ

A3018  
Торс-машина  
(Rotary Torso)

Number	Name	Quantity
C24	Photo-stery	1
C23	Chale line	2
C21	Cap head, inner hex screw DM16	1
C20	Cover	1
C11	Flat washer φ8	8
C10	Cap head, inner hex screw DM6,5	4
C9	Cap head, inner hex screw DM6,0	4
A27	Socket Cap inner hex screw DM15	2
A25	Bracket	14
A24	Spring receiver	14
A23	Screw cap	14
A22	Inner hex screw M12x25	14
A5	Cap head, inner hex screw DM15	16
A4	Right handle	2
A3	Head cover	1
A2	Back shroud	1
A1	Feet shroud	1
A5	Center-line support set	1
11	Aluminum top cover	1
05	Photo-stery set	1
04	Label	1
03	Connection	1
02	Ball frame	1
01	Foot frame	1

## 1. ВВЕДЕНИЕ

Техническое описание предназначено для изучения конструкции товара. Содержит технические данные, необходимые для обеспечения правильной его эксплуатации.

## 2. НАЗНАЧЕНИЕ

Качественная конструкция тренажера создана для эффективной работы с косыми мышцами живота. Противовес из блоков на стальном тросе дает дополнительную нагрузку, эффективно формируя брюшной пресс.

## 3. ТЕХНИЧЕСКИЕ ХАРАКТЕРИСТИКИ

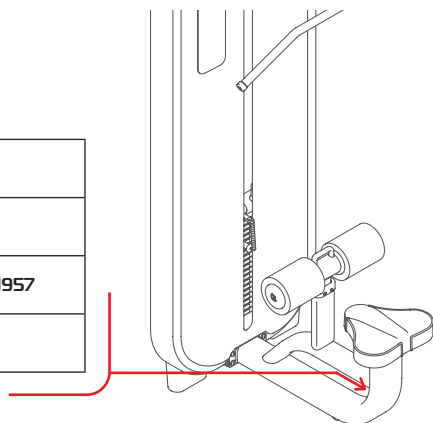
Габариты (мм)	1360 x 1170 x 1500
Вес (кг)	198

Стальной прямоугольный профиль 100 x 50 x 2,5 мм.

## 4. МАРКИРОВКА

Перед упаковкой на каждый продукт наносится табличка с названием. Табличка расположена на конструкции так, чтобы ее было видно и показывает все данные и технические характеристики, полезные для установщика, пользователя и персонала по техническому обслуживанию.

Type Артикул	
Class Класс	S
Standard Стандарт	GB17498/EN957
Individual code NO Индивидуальный серийный номер	



## 5. МЕРЫ БЕЗОПАСНОСТИ

При проектировании и изготовлении силовых тренажеров были соблюдены критерии и приняты меры, необходимые для соответствия основным положениям безопасности директив UNI EN ISO 20957 и UNI EN 957.

## 6. ГАРАНТИЙНЫЕ ОБЯЗАТЕЛЬСТВА

Гарантия вступает в силу с даты продажи Товара. Гарантия на Товар действует при условии соблюдения всех правил эксплуатации и при условии проведения регулярного технического обслуживания. (Правила эксплуатации и условия проведения технического обслуживания смотри в гарантийном талоне.) Ответственность за регулярное и своевременное техническое обслуживание возлагается на владельца Товара.

Изготовитель оставляет за собой право на внесение изменений в конструкцию и комплектацию изделия, не отраженных в тексте паспорта, не влияющих на его эксплуатационные качества.

Срок гарантийного обслуживания	
Рама	Запчасти
5 лет	1 год

## 7. СВЕДЕНИЯ О ПРИЕМКЕ

Дата выпуска	
Дата продажи	

Печать организации поставщика

М.П.

DHZ Fitness Russia  
ООО «Сибирская спортивная компания»  
634050, г. Томск, ул. Берёзовая, 2/2 ст. 5  
тел/факс: (3822) 799-699, 8-800-200-66-36  
sale@zavodsporta.ru  
zavodsporta.ru