

# ПАСПОРТ

A0154 Стойка для хранения оборудования  
(грифы) DHZ



## 1. ВВЕДЕНИЕ

Техническое описание предназначено для изучения конструкции стойки для хранения оборудования. Оно содержит технические данные, необходимые для обеспечения правильной их эксплуатации.

## 2. НАЗНАЧЕНИЕ

Стойка – универсальное решение для хранения грифов в дворцах спорта, фитнес-центрах, тренажёрных залах и т.д. Металлические стойки прочные и долговечные. Размер стойки подбирается исходя из количества и типа оборудования.

## 3. ТЕХНИЧЕСКИЕ ХАРАКТЕРИСТИКИ

Основные размеры :

Длина, мм	1300
Ширина, мм	712
Высота, мм	1335
Масса, кг	75
Максимальная нагрузка, кг	200

В изготовлении стойки используется стальная профильная труба 80x80 и горячекатаные листы толщиной 3 и 8 мм. Конструкция стойки комплектуется пластиковыми ложементами для предотвращения повреждения гантелей и покрытия самой стойки. В стойках изделия предусмотрены отверстия диаметром 12 мм для крепления к полу помещения. Окраска металлических частей элементов изделия выполнена методом порошковой окраски, обеспечивающей высокие антикоррозийные свойства, прочность, износостойкость и экологичность покрытия. Надёжность и прочность соединений разъемных элементов тренажера, обеспечивается применением оцинкованного качественного крепежа.

## 4. КОМПЛЕКТ ПОСТАВКИ

Поз.	ОБОЗНАЧЕНИЕ ДЕТАЛИ	Кол-во, шт.
1	922-001 Стойка	2
2	922-002 Нога	2
3	922-01 Усилительная пластина	2
4	903-001 Балка перфорированная 80x80, DHZ-1100	2
5	967-001 Держатели грифа	4
6	Болт М10x30 полная резьба, цинк	4
7	Болт М10x100 полная резьба, цинк	16
8	Гайка М10, цинк	24
9	Заглушка квадратная 80x80, черная	2
10	Заклепка резьбовая шестигранная М10	4
11	Колпачок для шайбы М10	52
12	Шайба М10, под колпачок	52
13	Шайба пружинная(Гровер) 10 цинк	28
14	Болт М10x110 полная резьба, цинк	8

Крепёж стоек к полу в комплект не входит. Крепёж выбирается в зависимости от пола к которому крепится стойка. Схема сборки изделия представлена в приложении 1.

## 5. РЕКОМЕНДАЦИИ ПО МОНТАЖУ ОБОРУДОВАНИЯ

Сборка оборудования может проводиться предприятием – изготовителем или другими юридическими и физическими лицами, располагающими необходимой для этого материально-технической базой и квалификацией.

## 6. МЕРЫ БЕЗОПАСНОСТИ

Перед началом работы проверить все крепежные соединения и надежность установки изделия. Во избежание опрокидывания стойки, рекомендуется крепить стойку к полу помещения. Эксплуатация изделия при неисправных или ослабленных элементах крепления, не допускается. Перед каждым использованием проверяйте надежность крепления и состояние стойки, поверхности не должны иметь трещин, сколов и т.д. При обнаружении каких - либо неисправностей эксплуатацию прекратить до полного их устранения.

## 7. ГАРАНТИЙНЫЕ ОБЯЗАТЕЛЬСТВА

Гарантийный срок эксплуатации – 12 месяцев со дня приобретения изделия потребителем. При нарушении правил монтажа, эксплуатации, транспортирования и хранения оборудования изготовитель не несёт ответственности за выход из строя как оборудования в целом, так и его отдельных элементов. Изготовитель оставляет за собой право на внесение изменений в конструкцию и комплектацию изделия, не отраженных в тексте паспорта, не влияющих на его эксплуатационные качества.

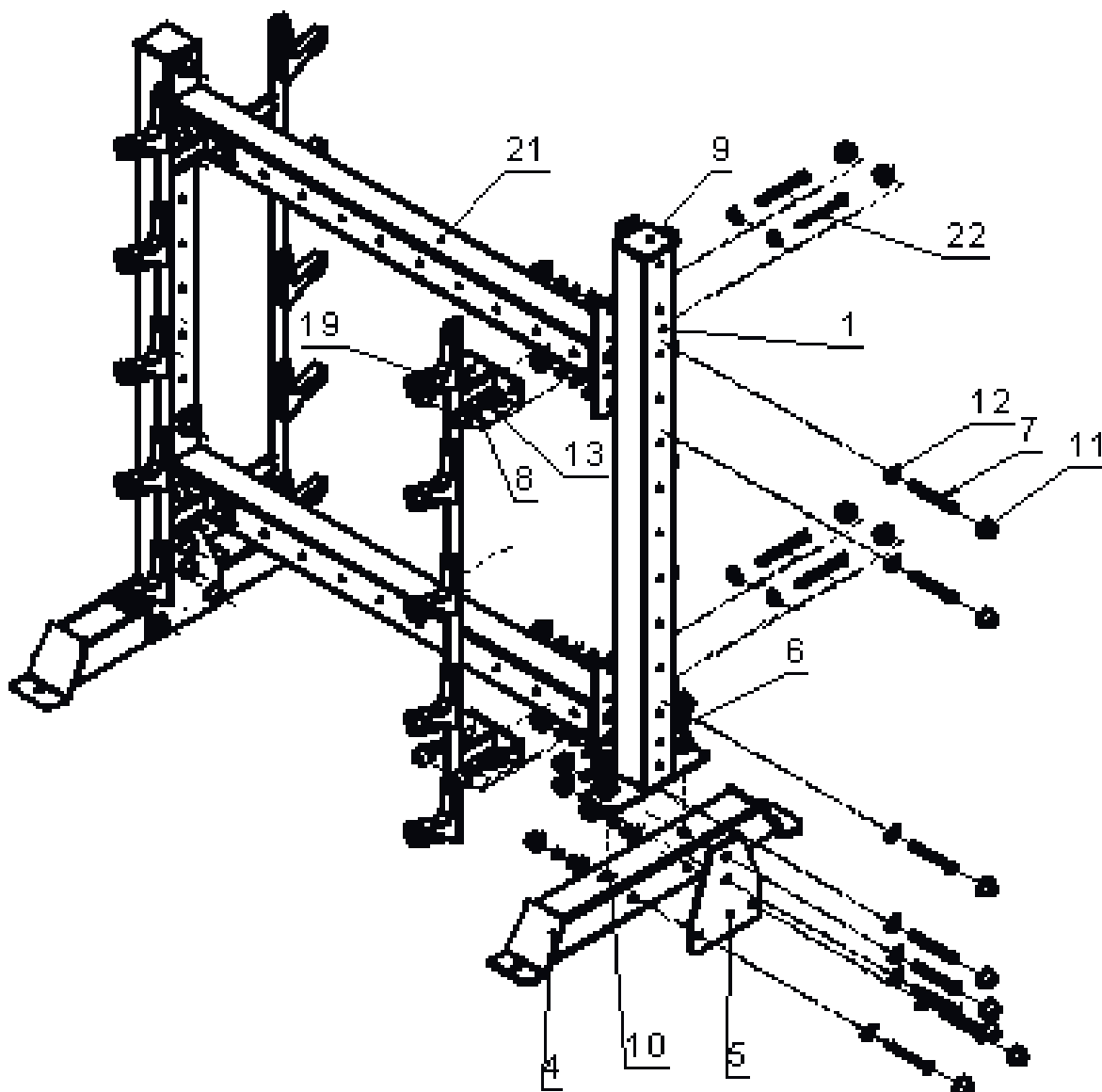
## 8. СВЕДЕНИЯ О ПРИЕМКЕ

Дата выпуска	
Дата продажи	

Печать организации поставщика / производителя

М.П.

### ПРИЛОЖЕНИЕ 1.





A0154 Стойка для хранения оборудования  
(грифы) DHZ

